

## Mod. C6510 - Raccords Série 6000

Code de produit: C6510 4-1/4

Date de création de la fiche technique : 22/05/26

Vérifiez le document le plus récent en ligne [cliquez ici](#)

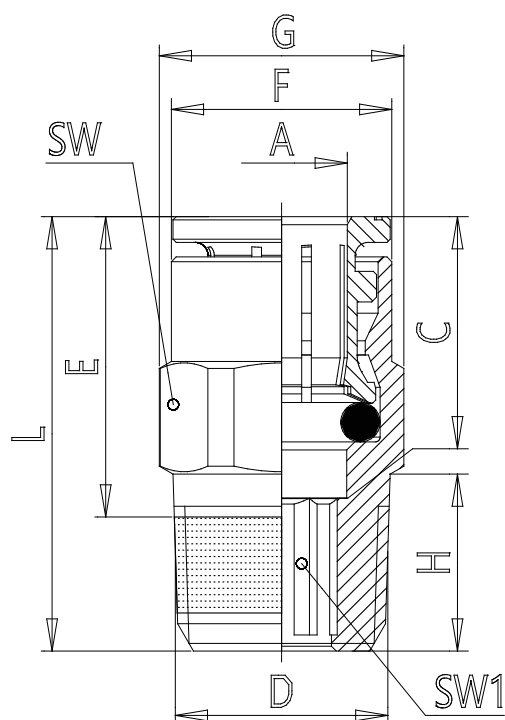


### ■ DONNÉES TECHNIQUES

Mod.	C6510 4-1/4
------	-------------

## Mod. C6510 - Raccords Série 6000

Code de produit: C6510 4-1/4



### DIMENSIONS

<b>A (mm)</b>	4
<b>D (mm)</b>	R1/4
<b>C (mm)</b>	14.0
<b>(mm)</b>	13.0
<b>F (mm)</b>	8.8
<b>G (mm)</b>	15.2
<b>H (mm)</b>	11.0
<b>L (mm)</b>	22.0
<b>SW (mm)</b>	14
<b>SW1 (mm)</b>	2.5
<b>Poids (g)</b>	16