

Mod. C6510 - Raccords Série 6000

Code de produit: C6510 6-1/4

Date de création de la fiche technique : 22/05/26

Vérifiez le document le plus récent en ligne [cliquez ici](#)

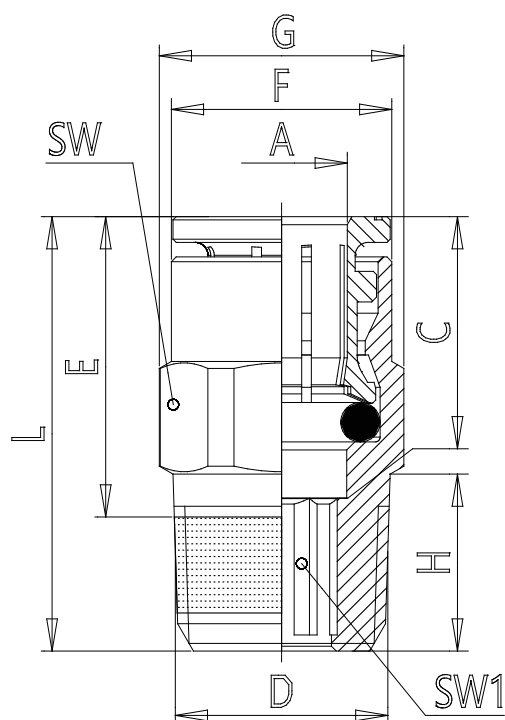


■ DONNÉES TECHNIQUES

Mod.	C6510 6-1/4
------	-------------

Mod. C6510 - Raccords Série 6000

Code de produit: C6510 6-1/4



DIMENSIONS

A (mm)	6
D (mm)	R1/4
C (mm)	16.0
(mm)	15.5
F (mm)	11.7
G (mm)	15.2
H (mm)	11.0
L (mm)	24.5
SW (mm)	14
SW1 (mm)	4.0
Poids (g)	15