

## Charnière flottante - Mod. CF-50

Code de produit: CF-50-32

Date de création de la fiche technique : 22/05/26

Vérifiez le document le plus récent en ligne [cliquez ici](#)

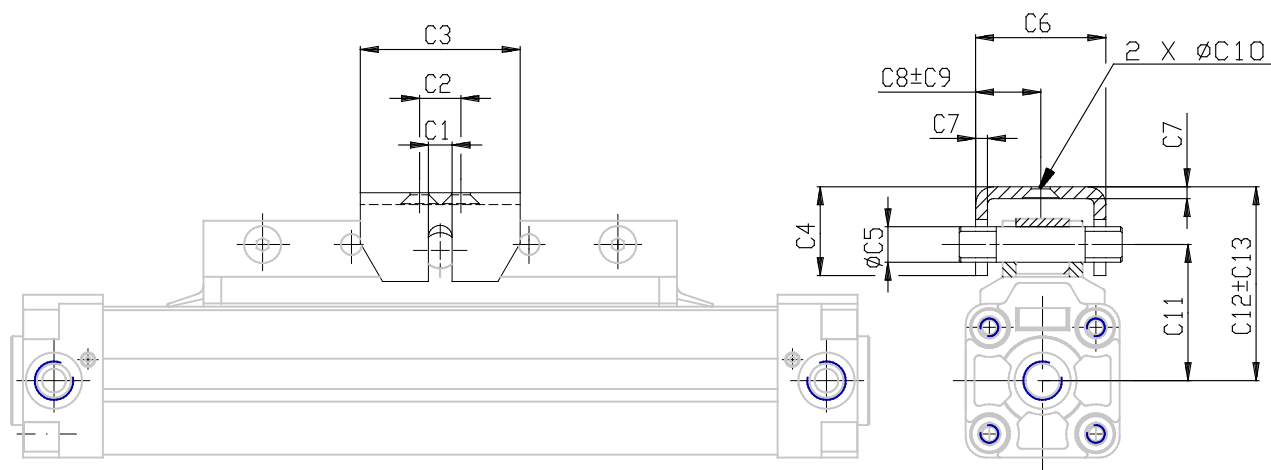


### ■ DONNÉES TECHNIQUES

Mod.	CF-50-32
------	----------

## Charnière flottante - Mod. CF-50

Code de produit: CF-50-32



### DIMENSIONS

<b>C1 (mm)</b>	9.3
<b>C2 (mm)</b>	50
<b>C3 (mm)</b>	76.4
<b>C4 (mm)</b>	27.4
<b>C5 (mm)</b>	11.9
<b>C6 (mm)</b>	38.1
<b>C7 (mm)</b>	3.8
<b>C8 (mm)</b>	19.0
<b>C9 (mm)</b>	1.7
<b>C10 (mm)</b>	7.1
<b>C11 (mm)</b>	48
<b>C12 (mm)</b>	69.4
<b>C13 (mm)</b>	5.5