

Charnière flottante - Mod. CF-50

Code de produit: CF-50-50

Date de création de la fiche technique : 22/05/26

Vérifiez le document le plus récent en ligne [cliquez ici](#)

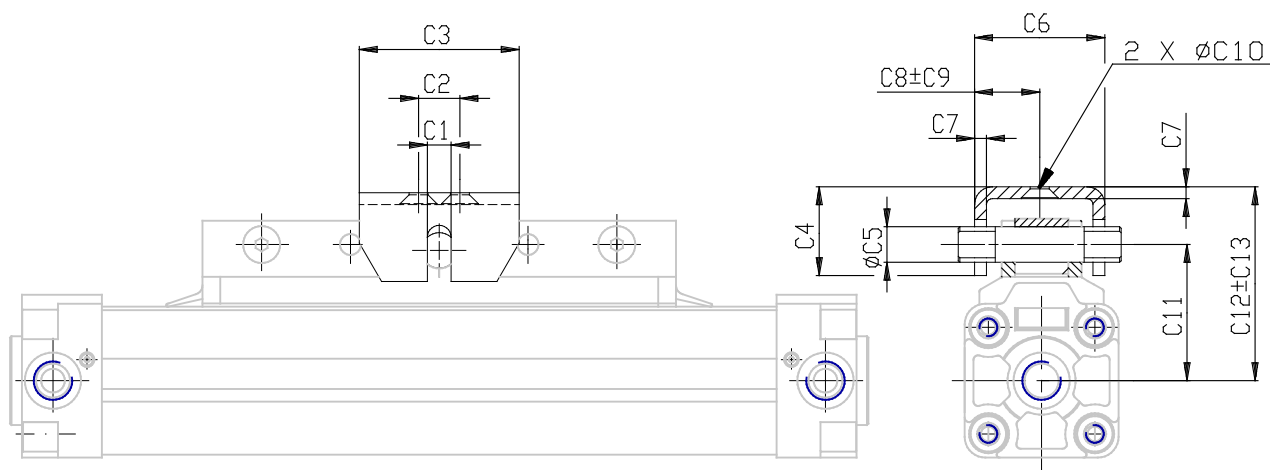


■ DONNÉES TECHNIQUES

Mod.	CF-50-50
------	----------

Charnière flottante - Mod. CF-50

Code de produit: CF-50-50



DIMENSIONS

C1 (mm)	9.3
C2 (mm)	80
C3 (mm)	114.6
C4 (mm)	37.1
C5 (mm)	11.9
C6 (mm)	43.9
C7 (mm)	6.1
C8 (mm)	22.0
C9 (mm)	1.8
C10 (mm)	8.6
C11 (mm)	59
C12 (mm)	89.2
C13 (mm)	5.9