

Pinces parallèles auto-centrantes avec guide coulissant - Série CGPS

Code de produit: CGPS-L-20-NC

Date de création de la fiche technique : 22/05/26

Vérifiez le document le plus récent en ligne [cliquez ici](#)

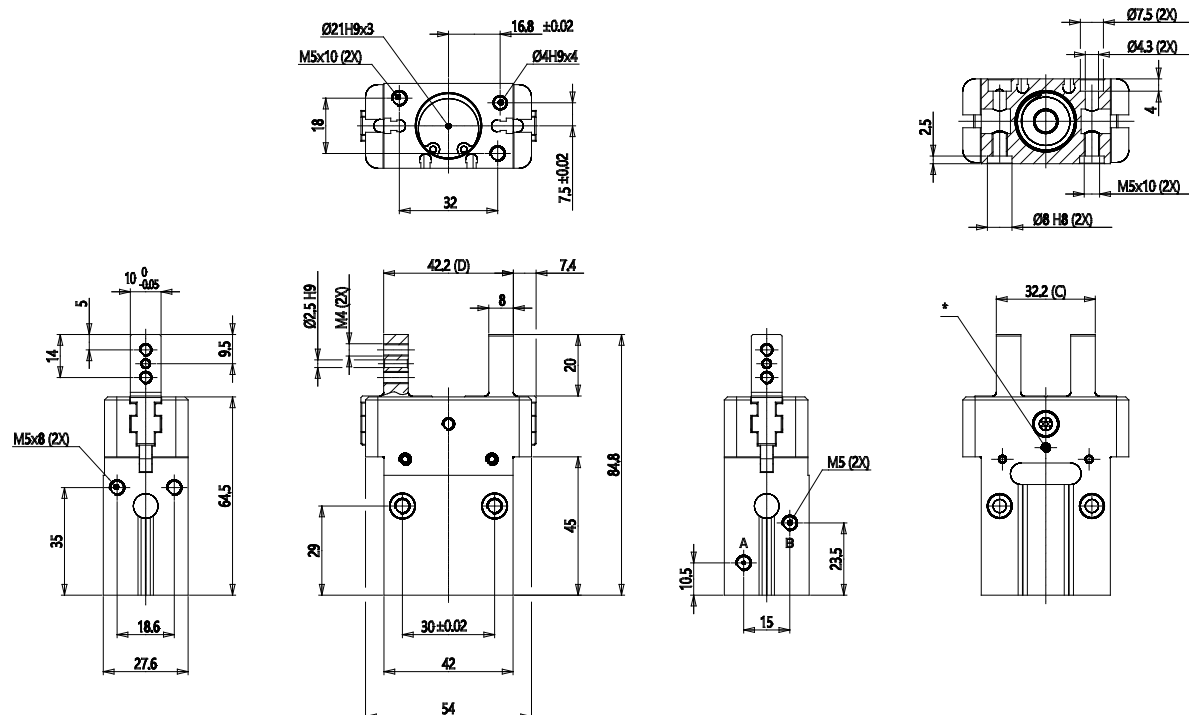


■ DONNÉES TECHNIQUES

Série	CGPS
Construction	L = doigts longs
Alesage	20
Fonctionnement	NC = simple effet, normalement fermé
Version	= standard
Atex	

Pinces parallèles auto-centrantes avec guide coulissant - Série CGPS

Code de produit: CGPS-L-20-NC



DIMENSIONS

Série	CGPS
Construction	L = doigts longs
Alesage	20
Fonctionnement	NC = simple effet, normalement fermé
Version	= standard
Atex	