

Micro-régulateurs de pression - Série CLR

Code de produit: CLR 1/4-01-6

Date de création de la fiche technique : 22/05/26

Vérifiez le document le plus récent en ligne [cliquez ici](#)

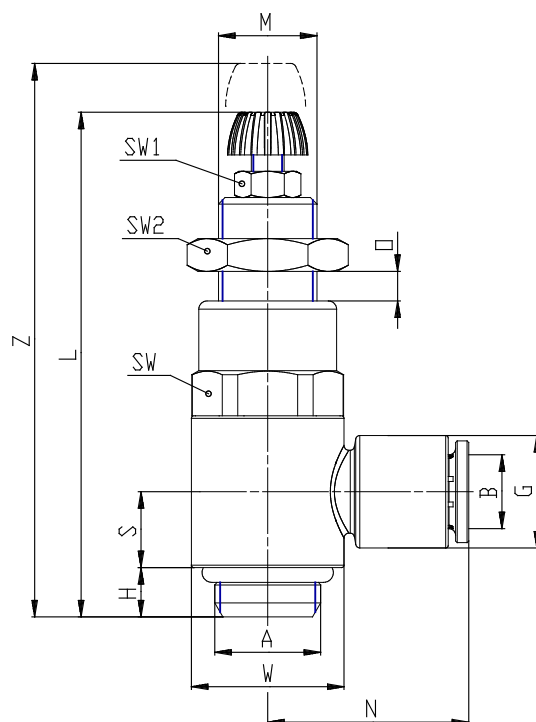


■ DONNÉES TECHNIQUES

Mod.	CLR 1/4-01-6
------	--------------

Micro-régulateurs de pression - Série CLR

Code de produit: CLR 1/4-01-6



DIMENSIONS

Mod.	CLR 1/4-01-6
------	--------------