

## Interface pour alimentation et échappement intermédiaire - Série 3

Code de produit: CNVL-3P

Date de création de la fiche technique : 22/05/26

Vérifiez le document le plus récent en ligne [cliquez ici](#)

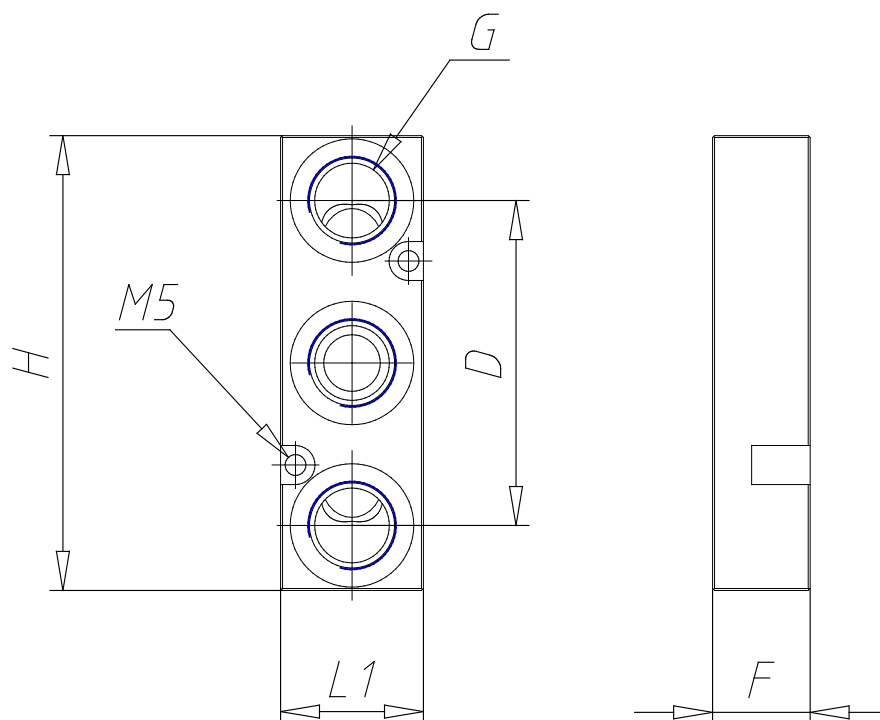


### ■ DONNÉES TECHNIQUES

Mod.	CNVL-3P
------	---------

## Interface pour alimentation et échappement intermédiaire - Série 3

Code de produit: CNVL-3P



### DIMENSIONS

<b>G</b>	G1/4
<b>H (mm)</b>	70
<b>M (mm)</b>	3.2
<b>F (mm)</b>	20
<b>L1 (mm)</b>	22
<b>D (mm)</b>	50
<b>F1 (mm)</b>	15