

Module principal - Série 3

Code de produit: CNVL-4H3

Date de création de la fiche technique : 21/05/26

Vérifiez le document le plus récent en ligne [cliquez ici](#)

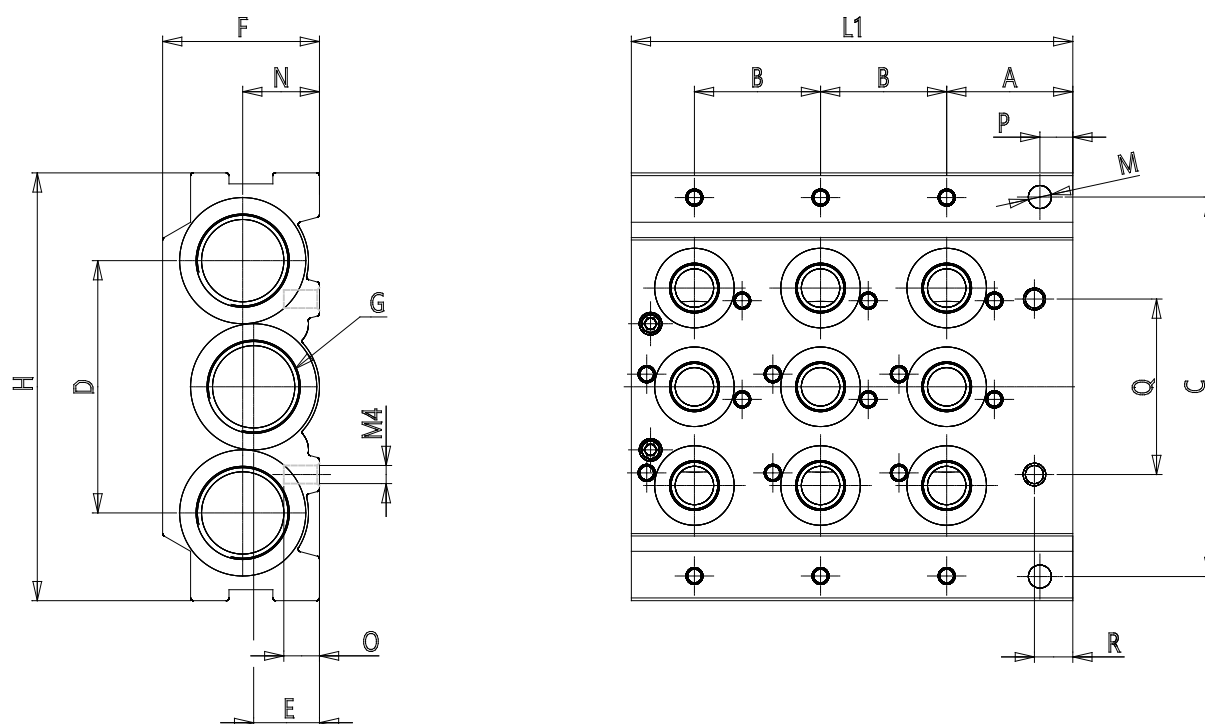


■ DONNÉES TECHNIQUES

Mod.	CNVL-4H3
------	----------

Module principal - Série 3

Code de produit: CNVL-4H3



DIMENSIONS

A (mm)	26
B (mm)	26
C (mm)	88.0
D (mm)	60
E (mm)	14
F (mm)	29
H (mm)	98
L1 (mm)	91.0
M (mm)	4.3
N (mm)	14
O (mm)	5
P (mm)	5
Q (mm)	38
R (mm)	7
G	1/2