

Exclueur pour embase multiple Mod. CNVL... - Serie 3

Code de produit: CNVL/1

Date de création de la fiche technique : 21/05/26

Vérifiez le document le plus récent en ligne [cliquez ici](#)

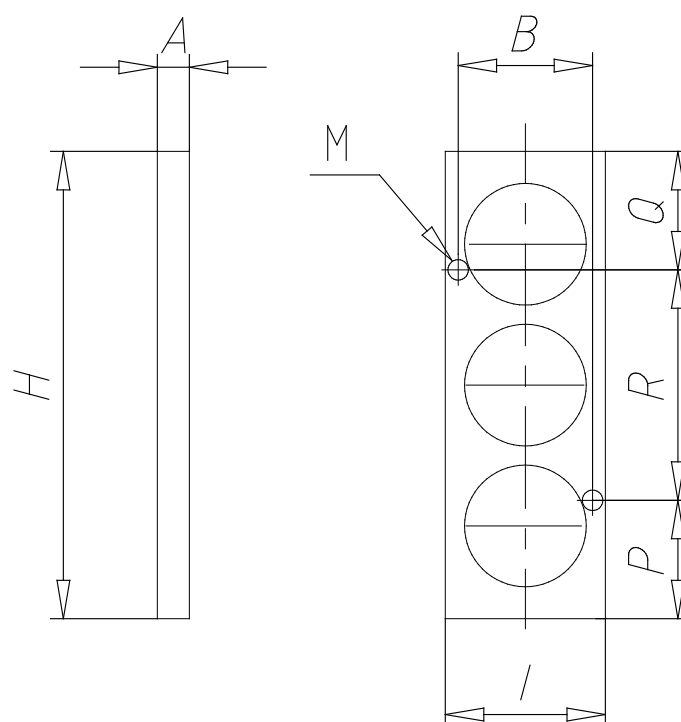


■ DONNÉES TECHNIQUES

Mod.	CNVL/1
SD	serie 3 da 1/8"

Exclueur pour embase multiple Mod. CNVL... - Serie 3

Code de produit: CNVL/1



DIMENSIONS

A (mm)	5
B (mm)	17.4
H (mm)	52
I (mm)	22
M (mm)	3.2
P (mm)	10.3
Q (mm)	10.3
R (mm)	31.4