

## Exclueur pour embase multiple Mod. CNVL... - Serie 3

Code de produit: CNVL/4

Date de création de la fiche technique : 21/05/26

Vérifiez le document le plus récent en ligne [cliquez ici](#)

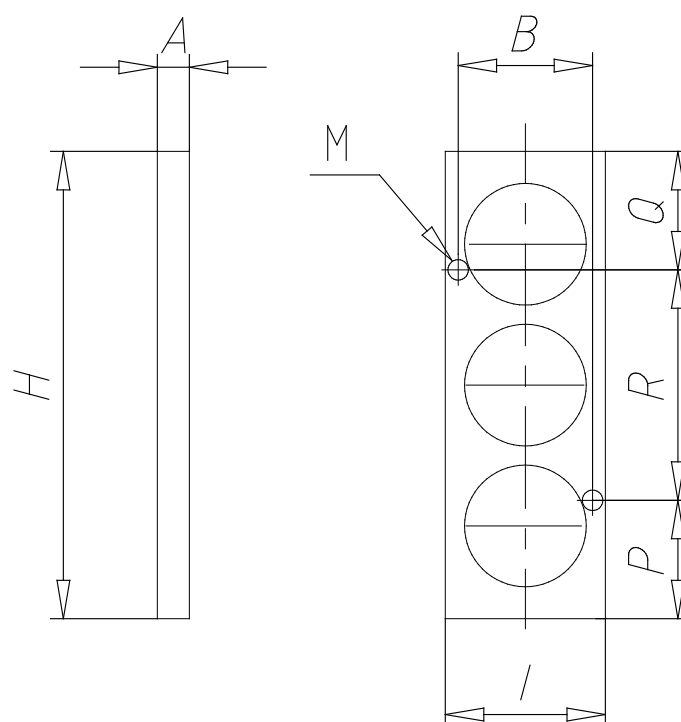


### ■ DONNÉES TECHNIQUES

Mod.	CNVL/4
SD	serie 3 da 1/4"

## Exclueur pour embase multiple Mod. CNVL... - Serie 3

Code de produit: CNVL/4



### DIMENSIONS

<b>A (mm)</b>	5
<b>B (mm)</b>	-21.0
<b>H (mm)</b>	73
<b>I (mm)</b>	25
<b>M (mm)</b>	3.2
<b>P (mm)</b>	18.5
<b>Q (mm)</b>	18.5
<b>R (mm)</b>	36.0