

## Electrovannes proportionnelles à cde directe - Série CP-CPN

Code de produit: CP-C721-MWX-074

Date de création de la fiche technique : 22/05/26

Vérifiez le document le plus récent en ligne [cliquez ici](#)

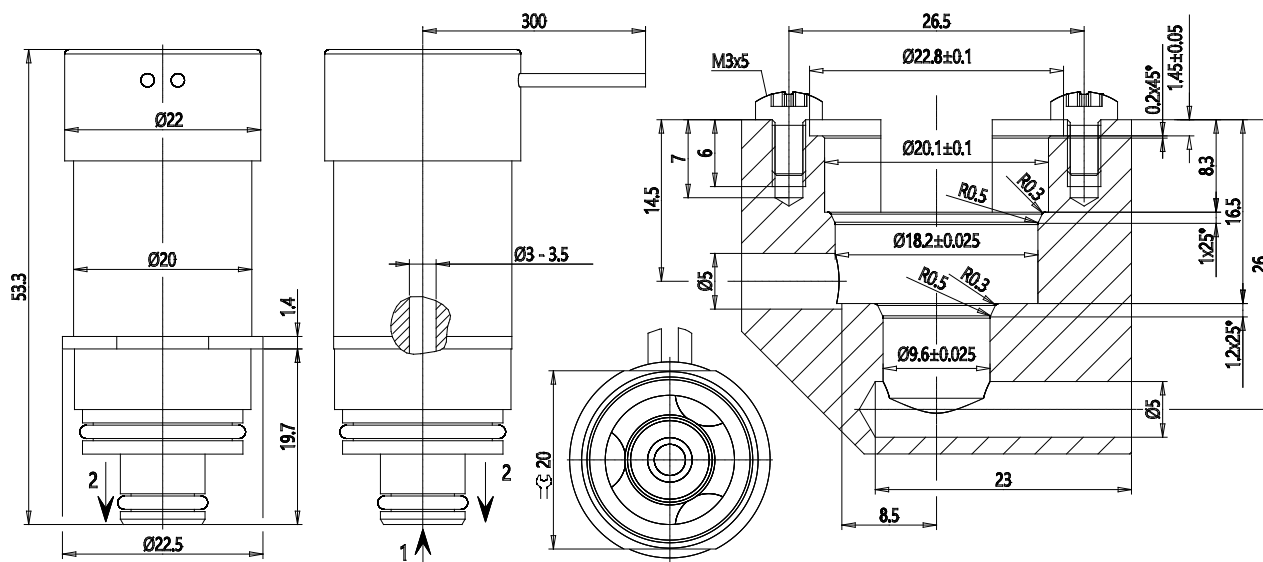


### ■ DONNÉES TECHNIQUES

|                                     |                                 |
|-------------------------------------|---------------------------------|
| <b>Série</b>                        | CP = Ø20                        |
| <b>Raccordement</b>                 | C = cartridge                   |
| <b>Taille corps</b>                 | 7= taille 20mm                  |
| <b>Nombre de voies</b>              | 2 = 2 voies                     |
| <b>Fonction</b>                     | 1 = NC                          |
| <b>Diametre nominal</b>             | M= Ø3mm                         |
| <b>Materiau joints</b>              | W = FKM                         |
| <b>Materiau corps</b>               | X= Acier inoxydable AISI 304/EN |
| <b>Materiau recouvrement bobine</b> | 0 = cartouche                   |
| <b>Dimensions bobine</b>            | 7= Ø20                          |
| <b>Voltaggio</b>                    | 4= 24V DC 4.3 W                 |

## Electrovannes proportionnelles à cde directe - Série CP-CPN

Code de produit: CP-C721-MWX-074



### DIMENSIONS

|                                     |                                 |
|-------------------------------------|---------------------------------|
| <b>Série</b>                        | CP = Ø20                        |
| <b>Raccordement</b>                 | C = cartridge                   |
| <b>Taille corps</b>                 | 7= taille 20mm                  |
| <b>Nombre de voies</b>              | 2 = 2 voies                     |
| <b>Fonction</b>                     | 1 = NC                          |
| <b>Diametre nominal</b>             | M= Ø3mm                         |
| <b>Matériau joints</b>              | W = FKM                         |
| <b>Matériau corps</b>               | X= Acier inoxydable AISI 304/EN |
| <b>Matériau recouvrement bobine</b> | 0 = cartouche                   |
| <b>Dimensions bobine</b>            | 7= Ø20                          |
| <b>Voltaggio</b>                    | 4= 24V DC 4.3 W                 |