

Sous-base - Série CP-CPN

Code de produit: CP-S6

Date de création de la fiche technique : 22/05/26

Vérifiez le document le plus récent en ligne [cliquez ici](#)

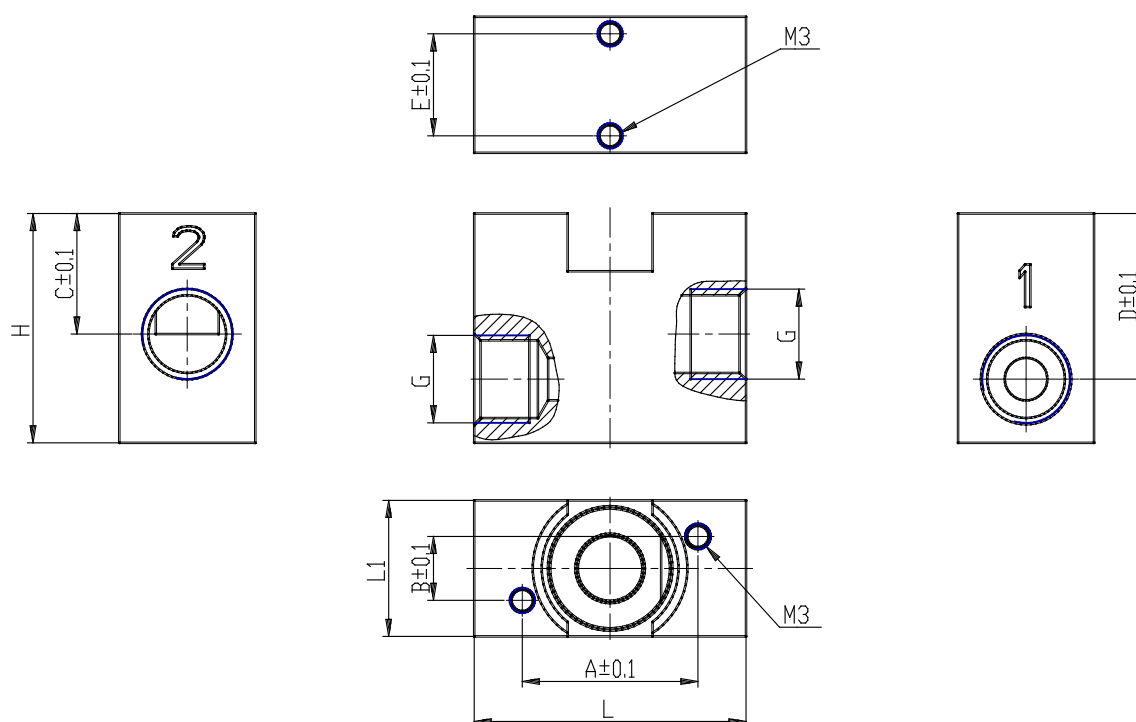


■ DONNÉES TECHNIQUES

Mod.	CP-S6
------	-------

Sous-base - Série CP-CPN

Code de produit: CP-S6



DIMENSIONS

A (mm)	20.70
B (mm)	7.50
C (mm)	14.2
D (mm)	19.5
E (mm)	12
G (mm)	1/8 G
H (mm)	27.0
L (mm)	32
L1 (mm)	16