

Cavo per switch ed eiettori - Mod. CS-DF/DR04EG

Code de produit: CS-DF04EG-E200

Date de création de la fiche technique : 22/05/26

Vérifiez le document le plus récent en ligne [cliquez ici](#)

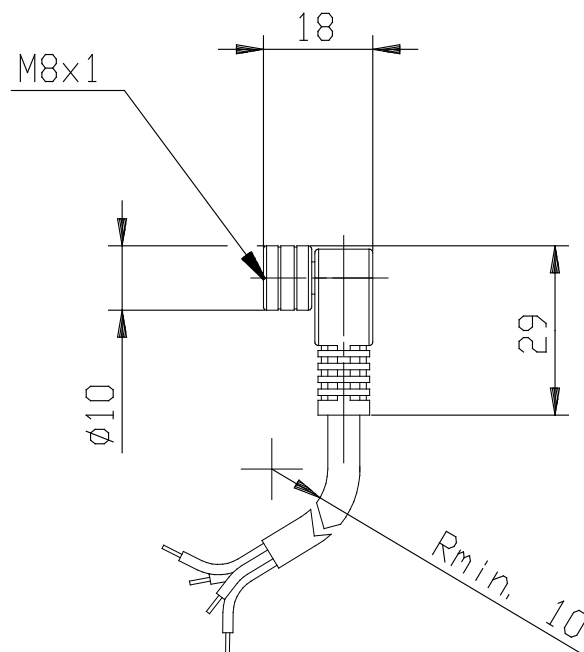
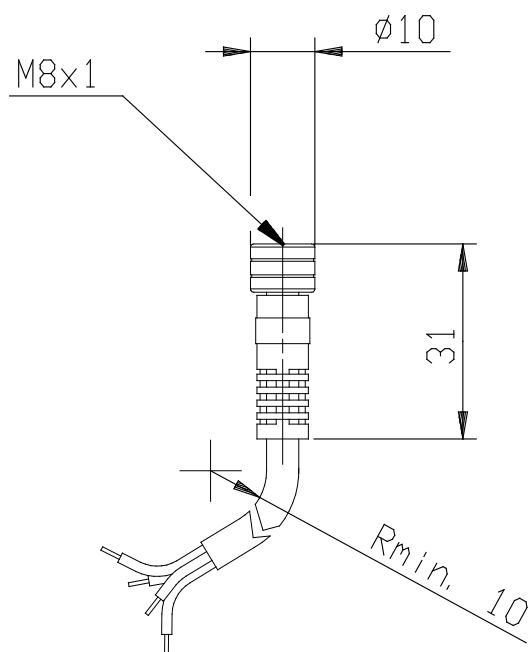


■ DONNÉES TECHNIQUES

(mm)	CS-DF04EG-E200
------	----------------

Cavo per switch ed eiettori - Mod. CS-DF/DR04EG

Code de produit: CS-DF04EG-E200



DIMENSIONS

(mm)	CS-DF04EG-E200
------	----------------