

Câble de connexion universel, 3mt - Pincas collaboratives

Code de produit: CS-DM08MC-E3000

Date de création de la fiche technique : 26/05/26

Vérifiez le document le plus récent en ligne [cliquez ici](#)

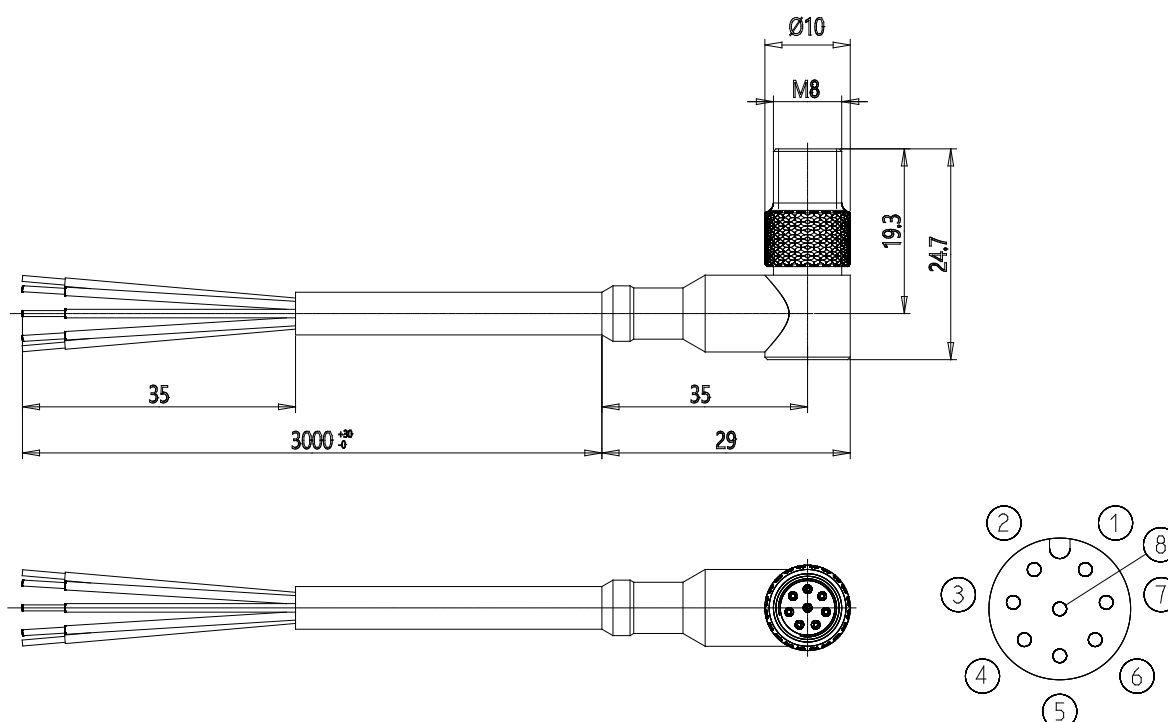


■ DONNÉES TECHNIQUES

Mod.	CS-DM08MC-E3000
Longueur de câble (mm)	3000

Câble de connexion universel, 3mt - Pinces collaboratives

Code de produit: CS-DM08MC-E3000



DIMENSIONS

Mod.	CS-DM08MC-E3000
Longueur de câble (mm)	3000