

Câble d'alimentation femelle angulaire - Mod. CS-LR

Code de produit: CS-LR05HB-C500

Date de création de la fiche technique : 22/05/26

Vérifiez le document le plus récent en ligne [cliquez ici](#)

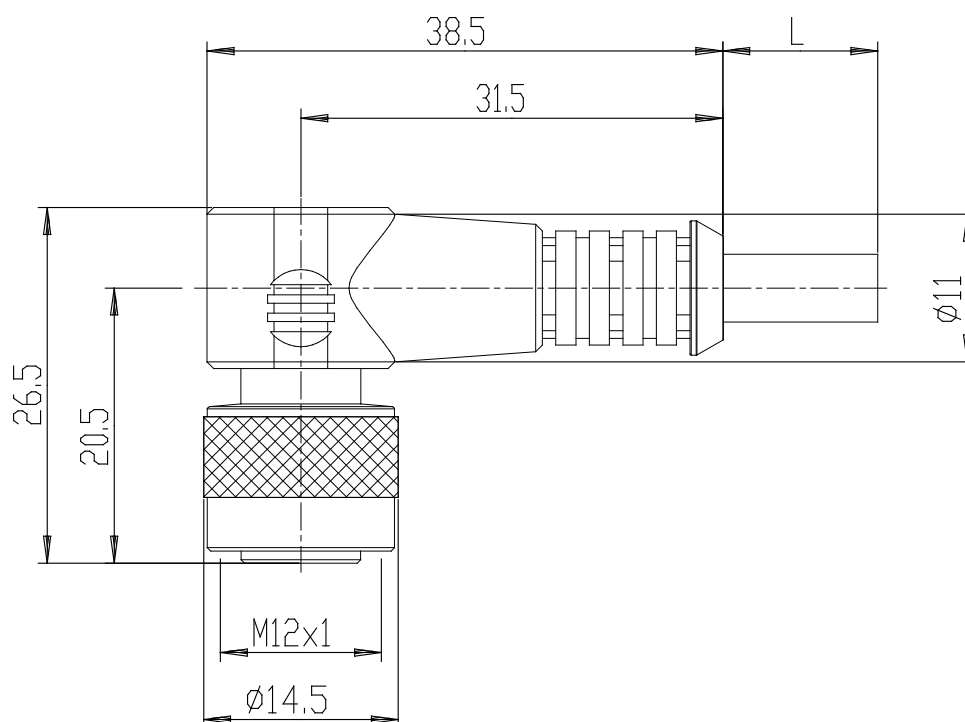


■ DONNÉES TECHNIQUES

Mod.	CS-LR05HB-C500
------	----------------

Câble d'alimentation femelle angulaire - Mod. CS-LR

Code de produit: CS-LR05HB-C500



DIMENSIONS

Mod.	CS-LR05HB-C500
-------------	----------------