

## Câble d'alimentation femelle angulaire - Mod. CS-LR

Code de produit: CS-LR05HB-D200

Date de création de la fiche technique : 22/05/26

Vérifiez le document le plus récent en ligne [cliquez ici](#)

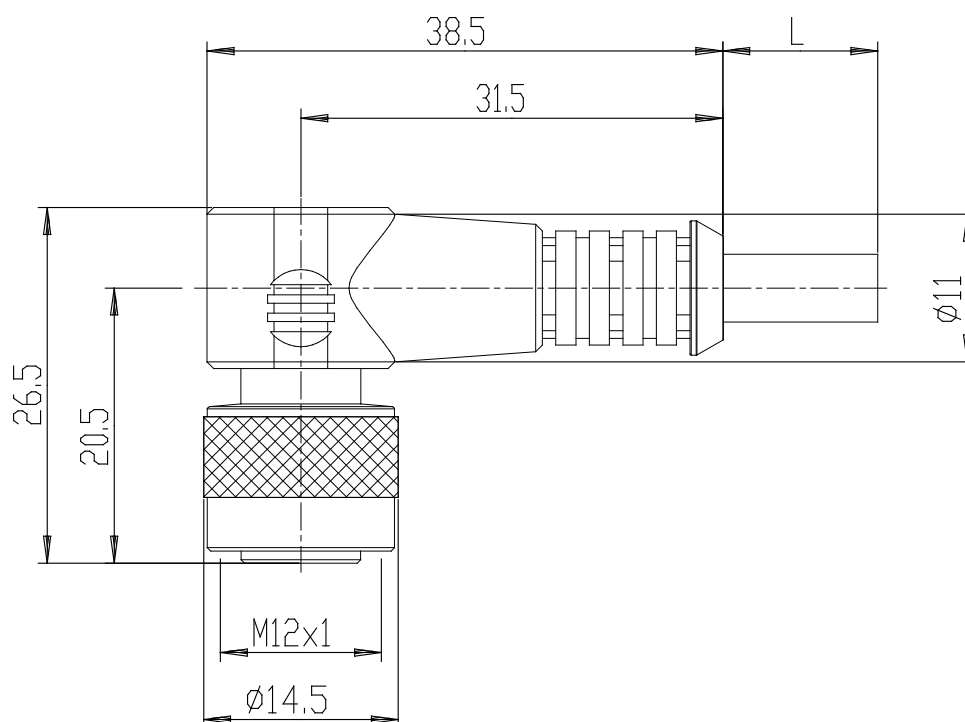


### ■ DONNÉES TECHNIQUES

Mod.	CS-LR05HB-D200
------	----------------

## Câble d'alimentation femelle angulaire - Mod. CS-LR

Code de produit: CS-LR05HB-D200



### **DIMENSIONS**

<b>Mod.</b>	CS-LR05HB-D200
-------------	----------------