

## Capteurs magnétiques de proximité - Serie CST-CSV-CSH

Code de produit: CSC-D-220

Date de création de la fiche technique : 26/05/26

Vérifiez le document le plus récent en ligne [cliquez ici](#)

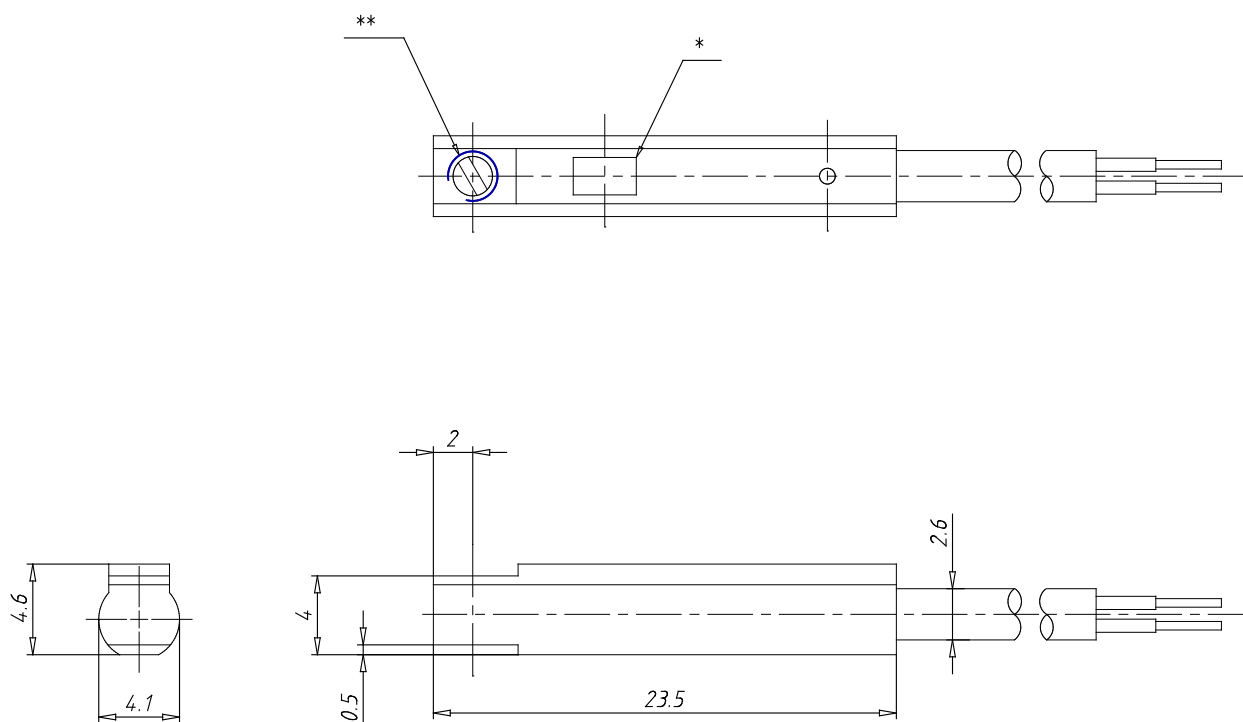


### ■ DONNÉES TECHNIQUES

Mod.	CSC-D-220
------	-----------

## Capteurs magnétiques de proximité - Serie CST-CSV-CSH

Code de produit: CSC-D-220



### DIMENSIONS

Mod.	CSC-D-220
------	-----------