

Capteurs magnétiques de proximité - Serie CST-CSV-CSH

Code de produit: CSC-H-220

Date de création de la fiche technique : 26/05/26

Vérifiez le document le plus récent en ligne [cliquez ici](#)

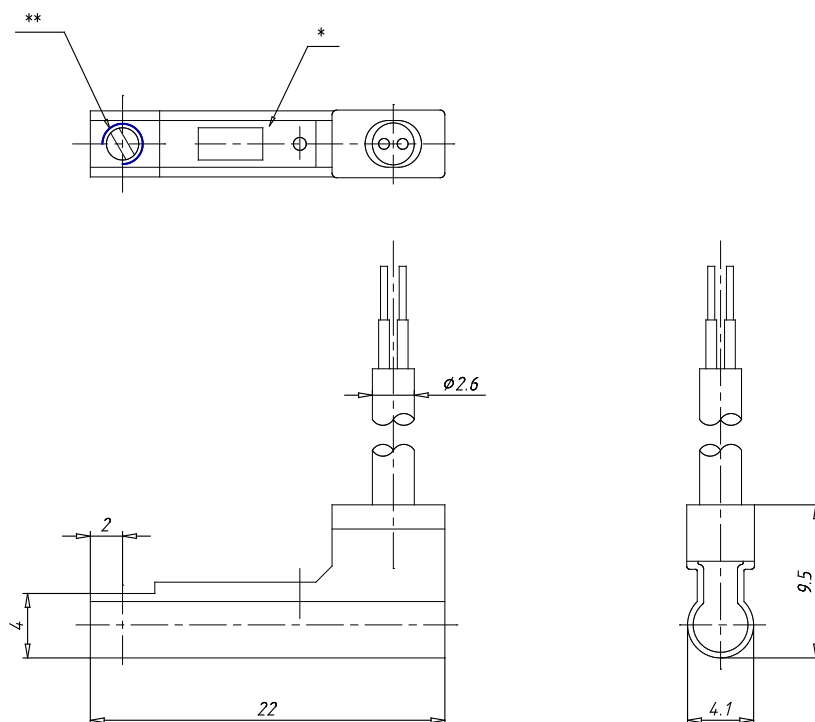


■ DONNÉES TECHNIQUES

Mod.	CSC-H-220
------	-----------

Capteurs magnétiques de proximité - Serie CST-CSV-CSH

Code de produit: CSC-H-220



DIMENSIONS

Mod.	CSC-H-220
------	-----------