

Capteurs magnétiques de proximité - Serie CST-CSV-CSH

Code de produit: CSD-D-334-5

Date de création de la fiche technique : 21/05/26

Vérifiez le document le plus récent en ligne [cliquez ici](#)

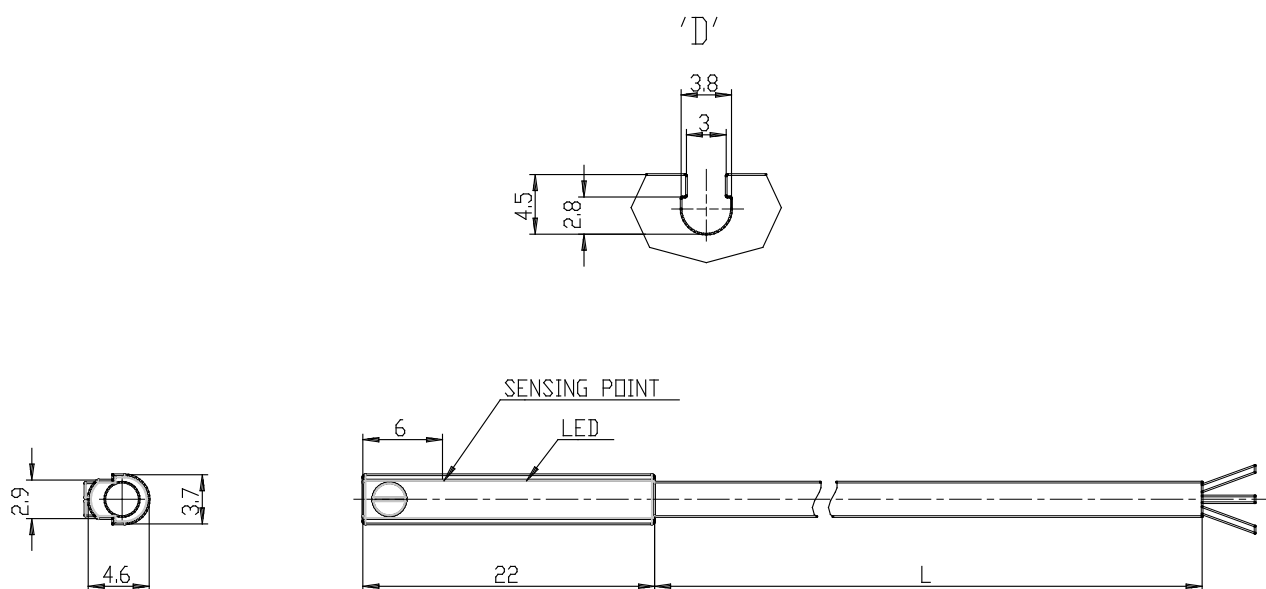


■ DONNÉES TECHNIQUES

Mod.	CSD-D-334-5
------	-------------

Capteurs magnétiques de proximité - Serie CST-CSV-CSH

Code de produit: CSD-D-334-5



DIMENSIONS

Mod.	CSD-D-334-5
------	-------------