

Capteurs magnétiques de proximité - Serie CST-CSV-CSH

Code de produit: CSD-H-334

Date de création de la fiche technique : 08/10/25

Vérifiez le document le plus récent en ligne [cliquez ici](#)

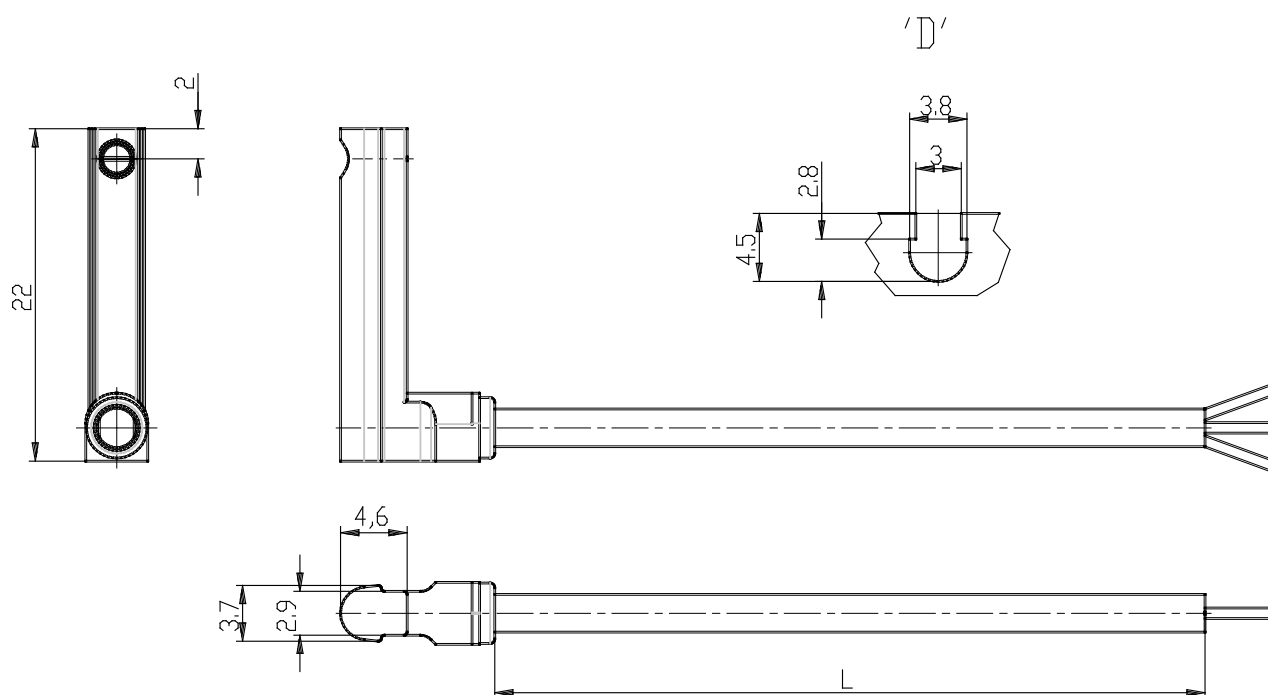


■ DONNÉES TECHNIQUES

Mod.	CSD-H-334
------	-----------

Capteurs magnétiques de proximité - Serie CST-CSV-CSH

Code de produit: CSD-H-334



DIMENSIONS

Mod.	CSD-H-334
------	-----------