

Magnetic proximity switches, certifiés ATEX "II 3 GD", rainure en T, droit - Série CSG (M8)

Code de produit: CSG-253

Date de création de la fiche technique : 26/05/26

Vérifiez le document le plus récent en ligne [cliquez ici](#)

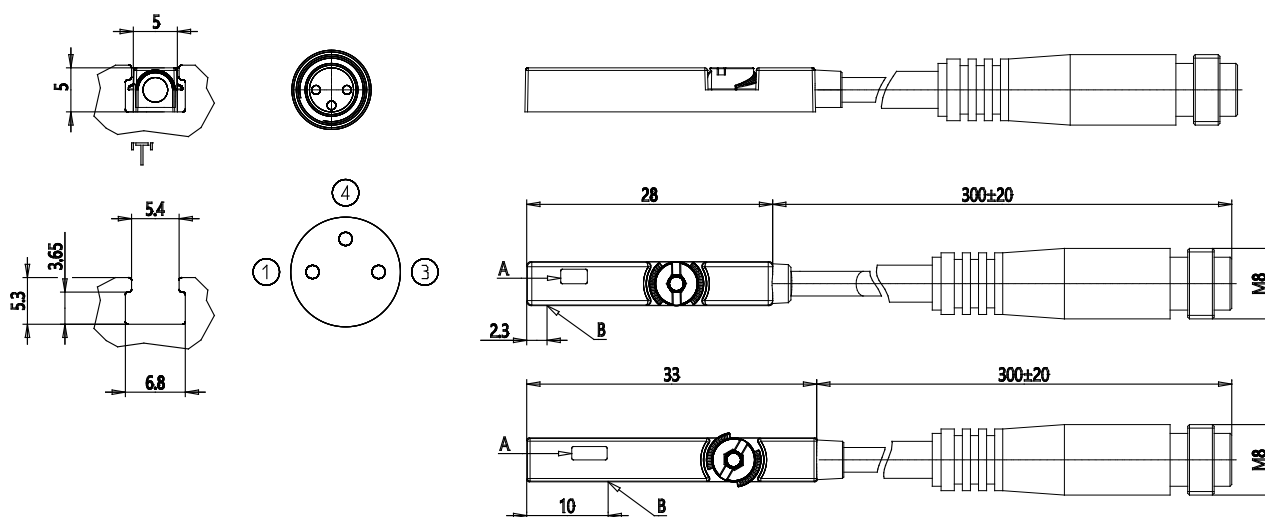


■ DONNÉES TECHNIQUES

Mod.	CSG-253
Fonctionnement	Reed
Connexion	2 fils avec connecteur M8
Tension	5 ÷ 240 V AC/DC
Sortie	-
Courrant max.	100 mA
Charge max.	10 W
Protection	IP67

Magnetic proximity switches, certifiés ATEX "II 3 GD", rainure en T, droit - Série CSG (M8)

Code de produit: CSG-253



DIMENSIONS

Mod.	CSG-253
Fonctionnement	Reed
Connexion	2 fils avec connecteur M8
Tension	5 ÷ 240 V AC/DC
Sortie	-
Courrant max.	100 mA
Charge max.	10 W
Protection	IP67