

Magnetic proximity switches, certifiés ATEX "II 3 GD", rainure en T, droit - Série CSG (M8)

Code de produit: CSG-263

Date de création de la fiche technique : 26/05/26

Vérifiez le document le plus récent en ligne [cliquez ici](#)

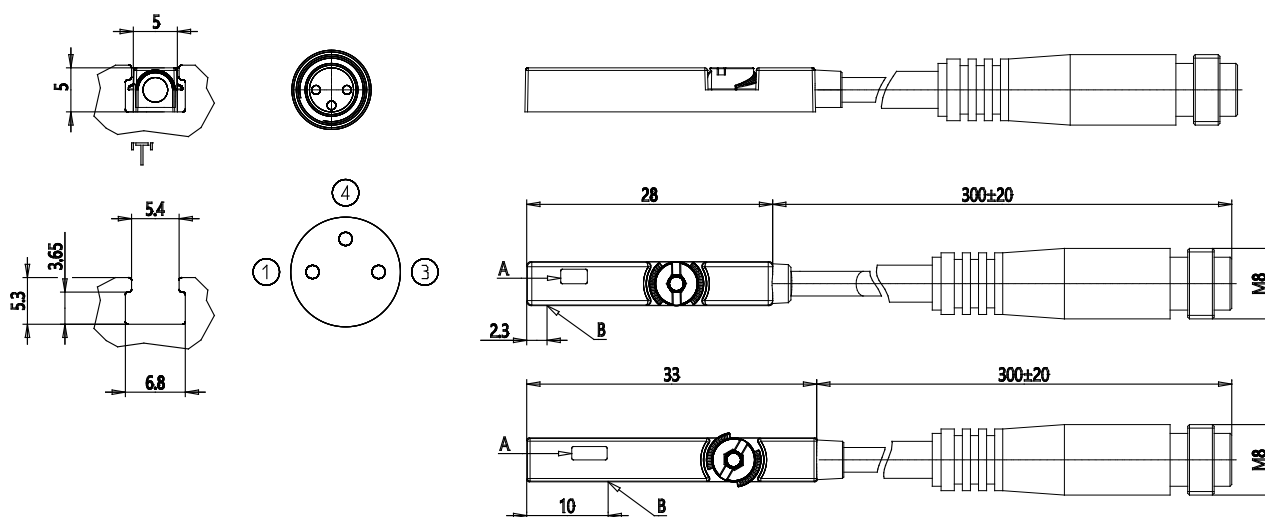


■ DONNÉES TECHNIQUES

| | |
|-----------------------|---------------------------|
| Mod. | CSG-263 |
| Fonctionnement | Reed |
| Connexion | 3 fils avec connecteur M8 |
| Tension | 10 ÷ 30 V AC/DC |
| Sortie | - |
| Courrant max. | 500 mA |
| Charge max. | 10 W |
| Protection | IP67 |

Magnetic proximity switches, certifiés ATEX "II 3 GD", rainure en T, droit - Série CSG (M8)

Code de produit: CSG-263



DIMENSIONS

| | |
|-----------------------|---------------------------|
| Mod. | CSG-263 |
| Fonctionnement | Reed |
| Connexion | 3 fils avec connecteur M8 |
| Tension | 10 ÷ 30 V AC/DC |
| Sortie | - |
| Courrant max. | 500 mA |
| Charge max. | 10 W |
| Protection | IP67 |