

## Magnetic proximity switches, certifiés ATEX "II 3 GD", rainure en T, droit - Série CSG (M8)

Code de produit: CSG-354

Date de création de la fiche technique : 26/05/26

Vérifiez le document le plus récent en ligne [cliquez ici](#)

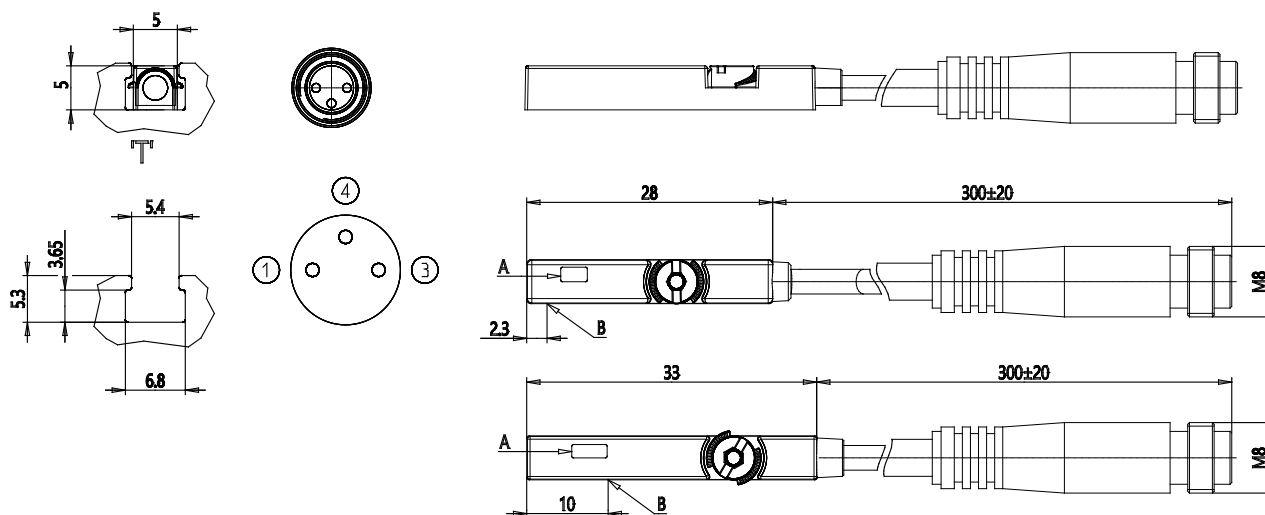


### ■ DONNÉES TECHNIQUES

<b>Mod.</b>	CSG-354
<b>Fonctionnement</b>	Magnétorésistif
<b>Connexion</b>	2 fils avec connecteur M8
<b>Tension</b>	10 ÷ 28 V DC
<b>Sortie</b>	-
<b>Courrant max.</b>	50 mA
<b>Charge max.</b>	1.5 W
<b>Protection</b>	IP67

## Magnetic proximity switches, certifiés ATEX "II 3 GD", rainure en T, droit - Série CSG (M8)

Code de produit: CSG-354



### DIMENSIONS

Mod.	CSG-354
Fonctionnement	Magnétorésistif
Connexion	2 fils avec connecteur M8
Tension	10 ÷ 28 V DC
Sortie	-
Courrant max.	50 mA
Charge max.	1.5 W
Protection	IP67