

## Capteur magnétique de proximité - Série CSN

Code de produit: CSN 2032-0

Date de création de la fiche technique : 22/05/26

Vérifiez le document le plus récent en ligne [cliquez ici](#)

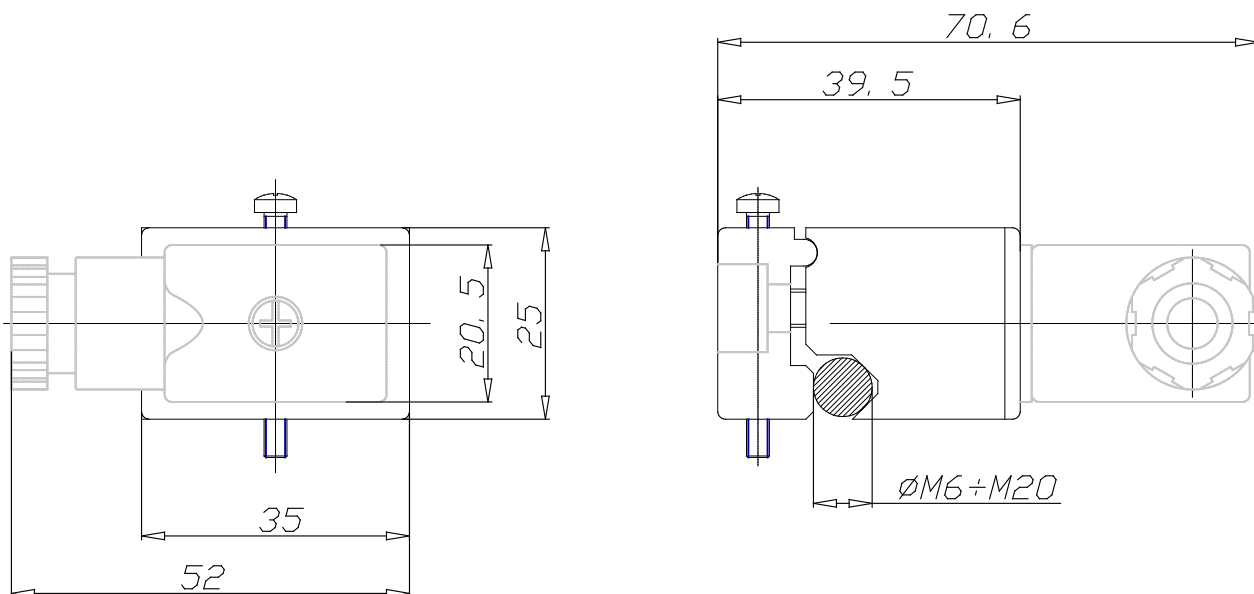


### ■ DONNÉES TECHNIQUES

Mod.	CSN 2032-0
------	------------

## Capteur magnétique de proximité - Série CSN

Code de produit: CSN 2032-0



### DIMENSIONS

Mod.	CSN 2032-0
------	------------