

## Capteurs magnétiques de proximité - Série CST, CSV, CSH

Code de produit: CST-232-5

Date de création de la fiche technique : 26/05/26

Vérifiez le document le plus récent en ligne [cliquez ici](#)

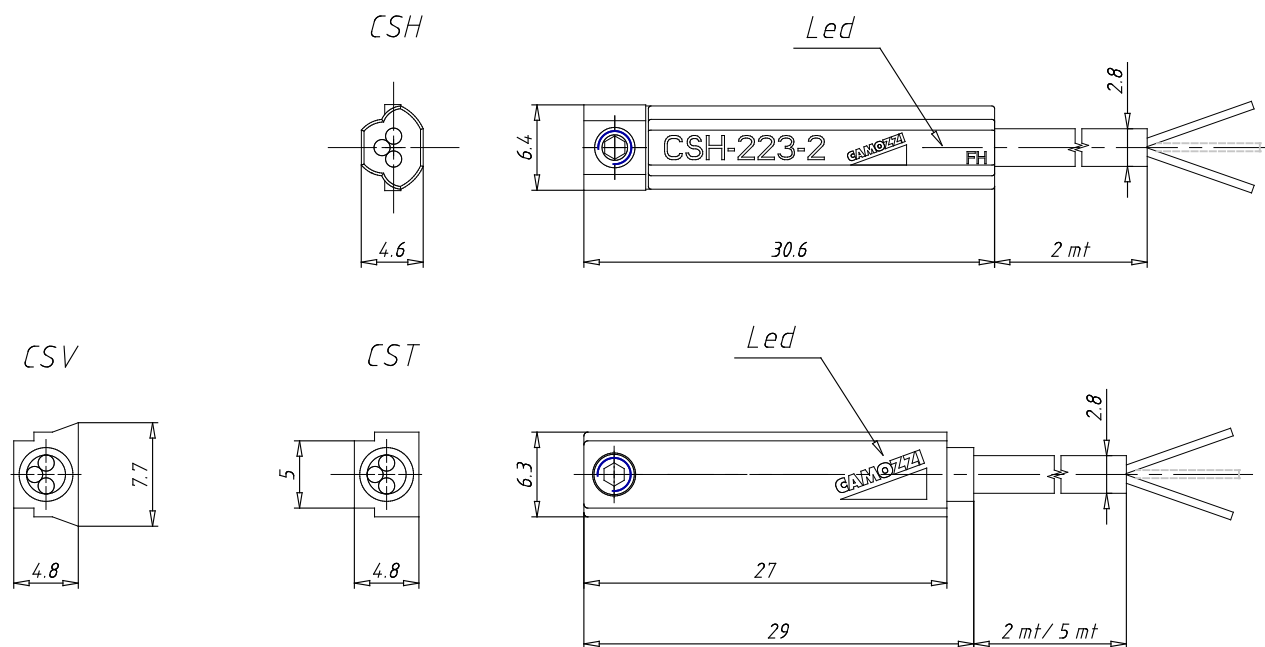


### ■ DONNÉES TECHNIQUES

<b>Mod.</b>	CST-232-5
<b>Description</b>	Capteurs magnétiques 3 fils avec câble de 5 m

## Capteurs magnétiques de proximité - Série CST, CSV, CSH

Code de produit: CST-232-5



### DIMENSIONS

<b>Mod.</b>	CST-232-5
<b>Description</b>	Capteurs magnétiques 3 fils avec câble de 5 m