

Capteurs magnétiques avec connecteur - Série CST/CSV / CSH

Code de produit: CST-562

Date de création de la fiche technique : 26/05/26

Vérifiez le document le plus récent en ligne [cliquez ici](#)

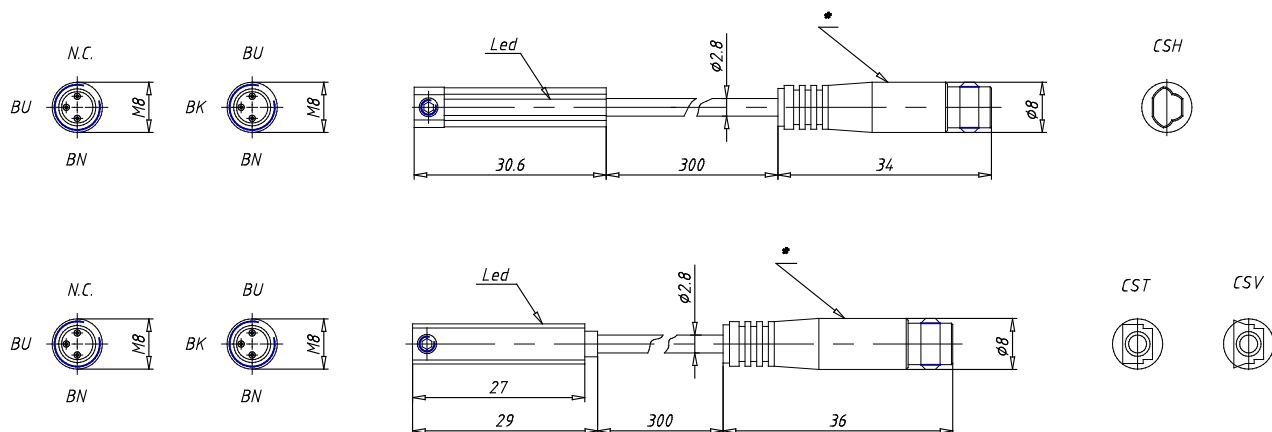


■ DONNÉES TECHNIQUES

Mod.	CST-562
------	---------

Capteurs magnétiques avec connecteur - Série CST/CSV / CSH

Code de produit: CST-562



DIMENSIONS

Mod.	CST-562
------	---------