

## - Modulo adattatore Sub-D 25 e 37 poli Mod. CXA-25P e CXA-37P

Code de produit: CXA-25P

Date de création de la fiche technique : 26/05/26

Vérifiez le document le plus récent en ligne [cliquez ici](#)

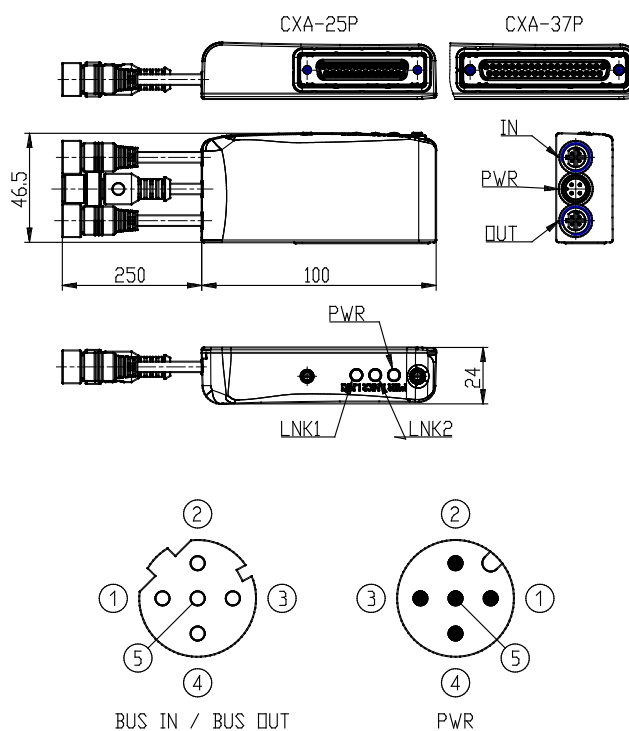


### ■ DONNÉES TECHNIQUES

Série	CXA
Mod.	CXA-25P

## - Modulo adattatore Sub-D 25 e 37 poli Mod. CXA-25P e CXA-37P

Code de produit: CXA-25P



### DIMENSIONS

<b>Série</b>	CXA
<b>Mod.</b>	CXA-25P