

- Modulo adattatore Sub-D 25 e 37 poli Mod. CXA-25P e CXA-37P

Code de produit: CXA-37P

Date de création de la fiche technique : 26/05/26

Vérifiez le document le plus récent en ligne [cliquez ici](#)

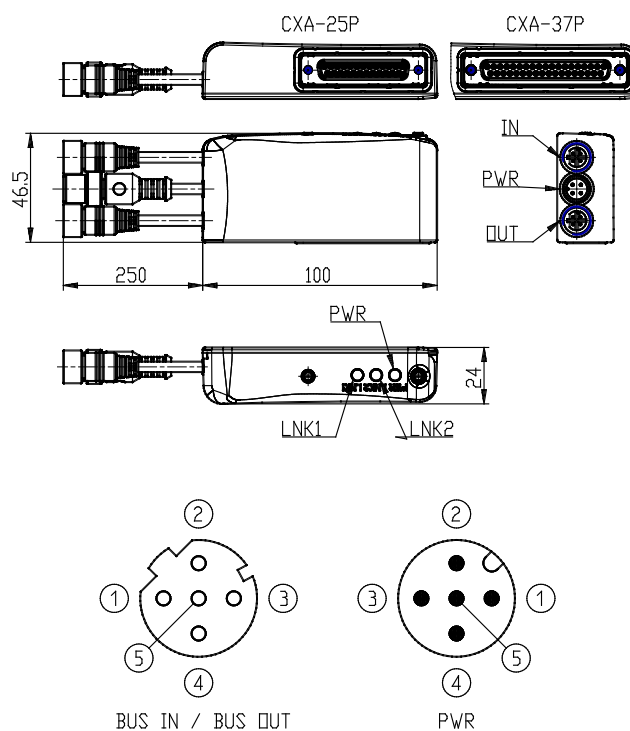


■ DONNÉES TECHNIQUES

Série	CXA
Mod.	CXA-37P

- Modulo adattatore Sub-D 25 e 37 poli Mod. CXA-25P e CXA-37P

Code de produit: CXA-37P



DIMENSIONS

Série	CXA
Mod.	CXA-37P