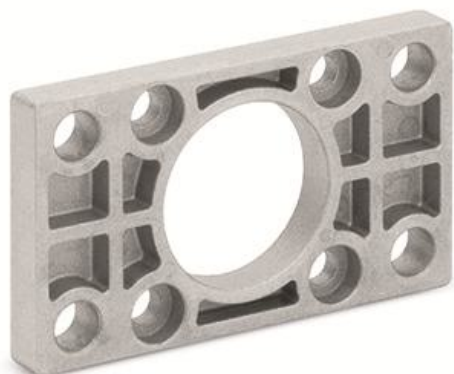


Charnière femelle avant/arrière - Mod. D-E

Code de produit: D-E-41-50

Date de création de la fiche technique : 21/05/26

Vérifiez le document le plus récent en ligne [cliquez ici](#)

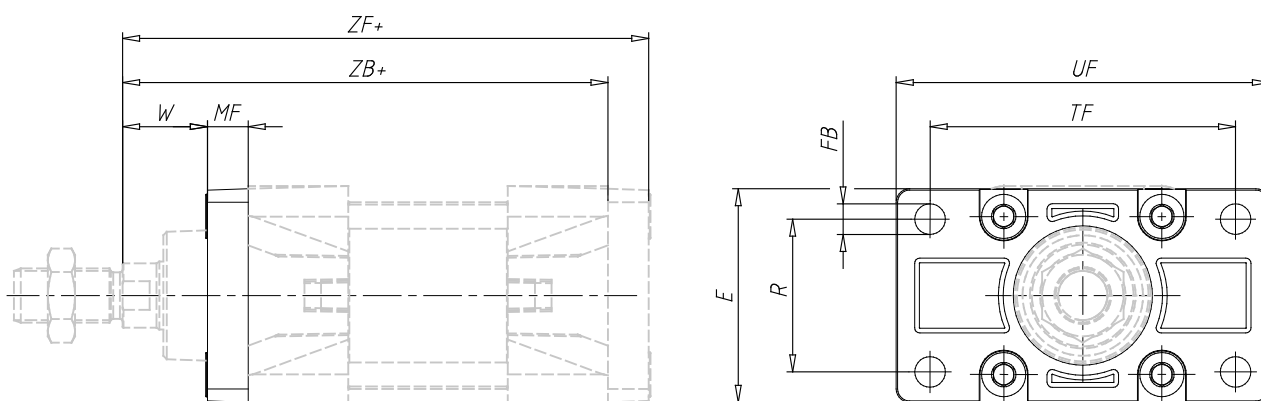


■ DONNÉES TECHNIQUES

Mod.	D-E-41-50
------	-----------

Charnière femelle avant/arrière - Mod. D-E

Code de produit: D-E-41-50



DIMENSIONS

W (mm)	25
MF (mm)	12
ZB (mm)	143
TF (mm)	90
R (mm)	45
UF (mm)	110
E (mm)	65
FB H13 (mm)	9.0
ZF (mm)	155
Couple de serrage	13 Nm
PF	1