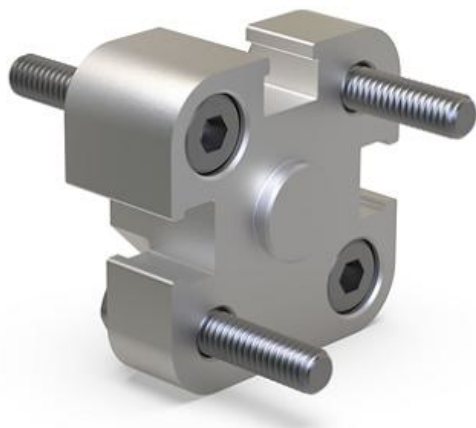


## Bride - Mod. DC-32

Code de produit: DC-32-20

Date de création de la fiche technique : 22/05/26

Vérifiez le document le plus récent en ligne [cliquez ici](#)

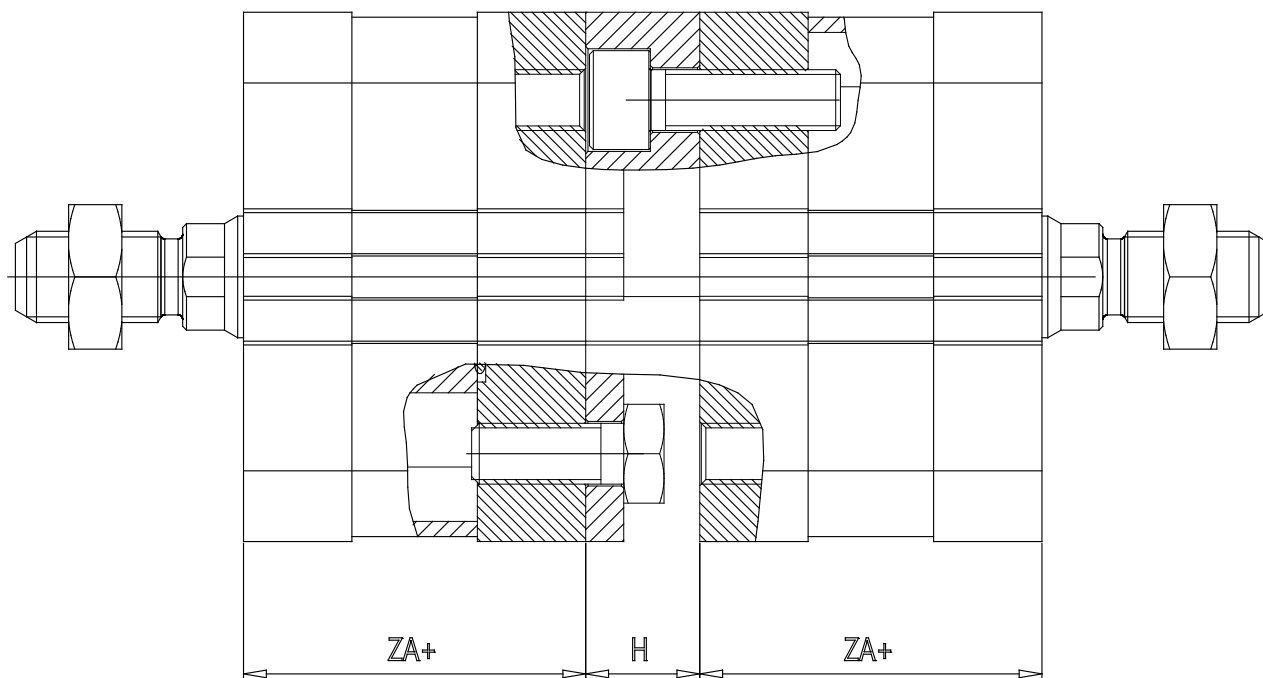


### ■ DONNÉES TECHNIQUES

Mod.	DC-32-20
------	----------

## Bride - Mod. DC-32

Code de produit: DC-32-20



### **DIMENSIONS**

<b>ZA+ (mm)</b>	36.8
<b>H (mm)</b>	13.0