

Variateur à commande vectorielle intégrée - Série DRVI

Code de produit: DRVI-23ST012-0E-EC

Date de création de la fiche technique : 22/05/26

Vérifiez le document le plus récent en ligne [cliquez ici](#)

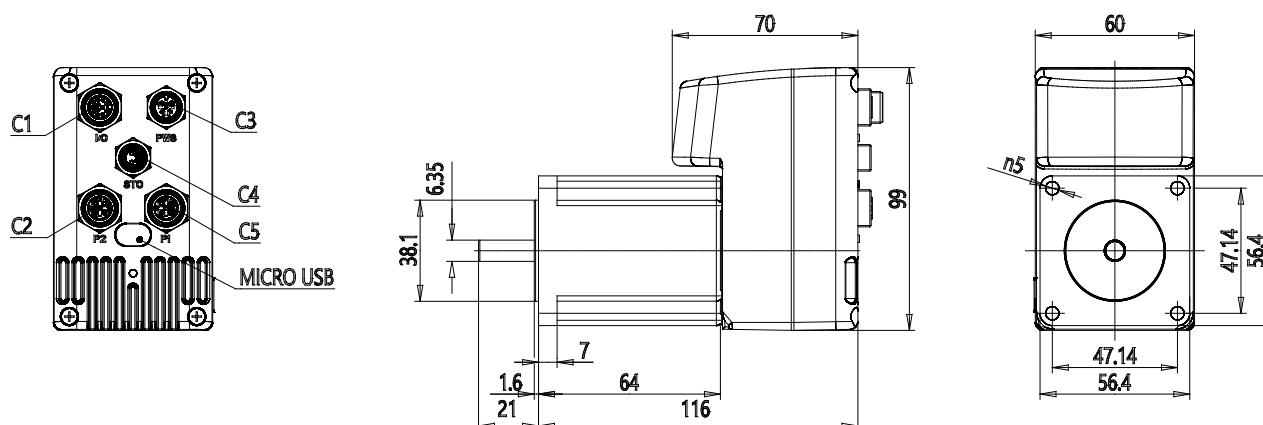


■ DONNÉES TECHNIQUES

Série	DRVI
Bride moteur	23 = Nema 23
Type de moteur	ST = stepper
Couple	012 = 1,2 Nm
Frein moteur	0 = sans frein
Codeur	E = codeur absolu à une seule rotation
Protocole	EC = EtherCAT
Fonction de sécurité	= standard

Variateur à commande vectorielle intégrée - Série DRVI

Code de produit: DRVI-23ST012-0E-EC



DIMENSIONS

Série	DRVI
Bride moteur	23 = Nema 23
Type de moteur	ST = stepper
Couple	012 = 1,2 Nm
Frein moteur	0 = sans frein
Codeur	E = codeur absolu à une seule rotation
Protocole	EC = EtherCAT
Fonction de sécurité	= standard