

## Variateur à commande vectorielle intégrée - Série DRVI

Code de produit: DRVI-23ST012-0E-ECSF

Date de création de la fiche technique : 22/05/26

Vérifiez le document le plus récent en ligne [cliquez ici](#)

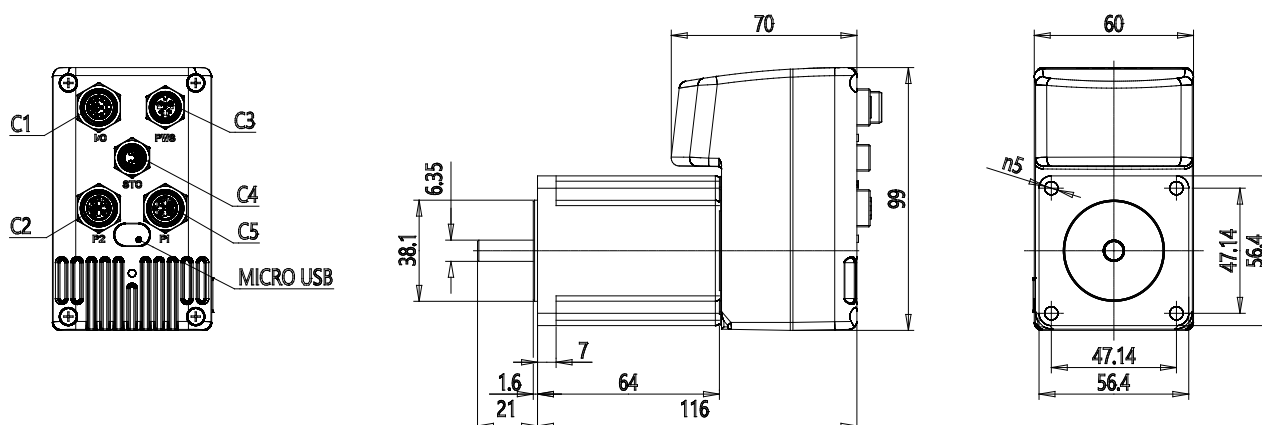


### ■ DONNÉES TECHNIQUES

<b>Série</b>	DRVI
<b>Bride moteur</b>	23 = Nema 23
<b>Type de moteur</b>	ST = stepper
<b>Couple</b>	012 = 1,2 Nm
<b>Frein moteur</b>	0 = sans frein
<b>Codeur</b>	E = codeur absolu à une seule rotation
<b>Protocole</b>	EC = EtherCAT
<b>Fonction de sécurité</b>	SF = Safe torque off (non certifié)

## Variateur à commande vectorielle intégrée - Série DRVI

Code de produit: DRVI-23ST012-0E-ECSF



### DIMENSIONS

<b>Série</b>	DRVI
<b>Bride moteur</b>	23 = Nema 23
<b>Type de moteur</b>	ST = stepper
<b>Couple</b>	012 = 1,2 Nm
<b>Frein moteur</b>	0 = sans frein
<b>Codeur</b>	E = codeur absolu à une seule rotation
<b>Protocole</b>	EC = EtherCAT
<b>Fonction de sécurité</b>	SF = Safe torque off (non certifié)