

Variateur à commande vectorielle intégrée - Série DRVI

Code de produit: DRVI-23ST012-0E-EISF

Date de création de la fiche technique : 22/05/26

Vérifiez le document le plus récent en ligne [cliquez ici](#)

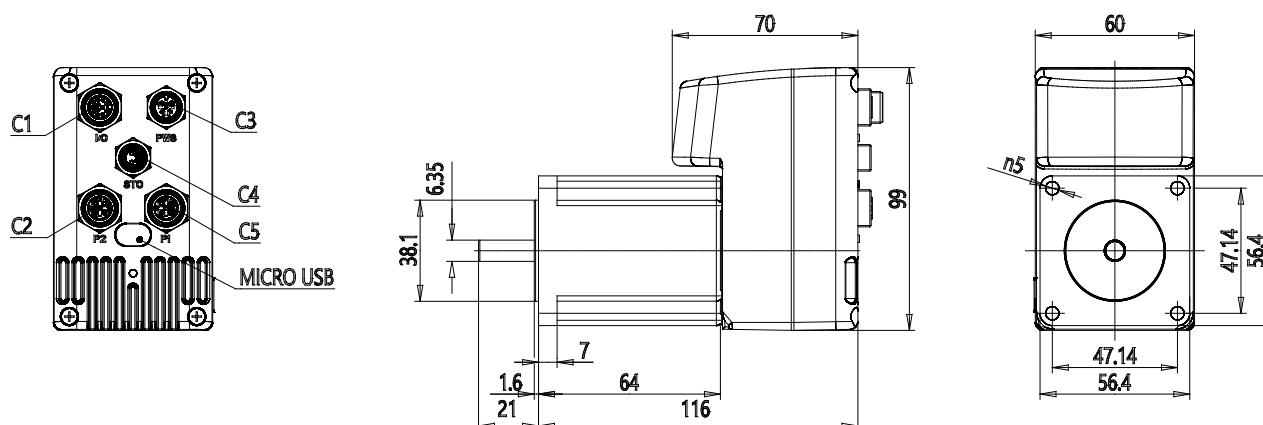


■ DONNÉES TECHNIQUES

| | |
|-----------------------------|--|
| Série | DRVI |
| Bride moteur | 23 = Nema 23 |
| Type de moteur | ST = stepper |
| Couple | 012 = 1,2 Nm |
| Frein moteur | 0 = sans frein |
| Codeur | E = codeur absolu à une seule rotation |
| Protocole | EI = EtherNet/IP |
| Fonction de sécurité | SF = Safe torque off (non certifié) |

Variateur à commande vectorielle intégrée - Série DRVI

Code de produit: DRVI-23ST012-0E-EISF



DIMENSIONS

| | |
|-----------------------------|--|
| Série | DRVI |
| Bride moteur | 23 = Nema 23 |
| Type de moteur | ST = stepper |
| Couple | 012 = 1,2 Nm |
| Frein moteur | 0 = sans frein |
| Codeur | E = codeur absolu à une seule rotation |
| Protocole | EI = EtherNet/IP |
| Fonction de sécurité | SF = Safe torque off (non certifié) |