

Variateur à commande vectorielle intégrée - Série DRVI

Code de produit: DRVI-23ST012-BE-ECSF

Date de création de la fiche technique : 26/05/26

Vérifiez le document le plus récent en ligne [cliquez ici](#)

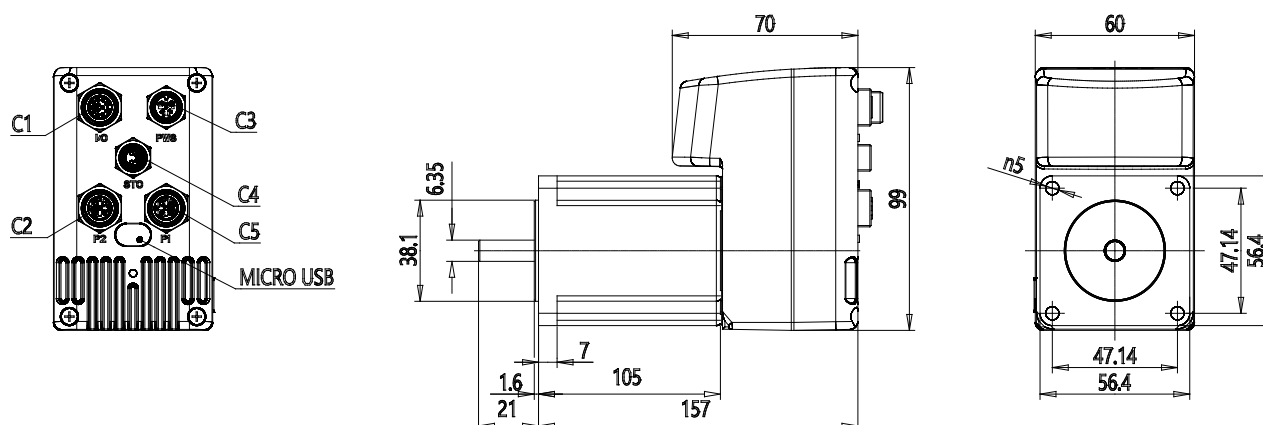


■ DONNÉES TECHNIQUES

Série	DRVI
Bride moteur	23 = Nema 23
Type de moteur	ST = stepper
Couple	012 = 1,2 Nm
Frein moteur	B = avec frein
Codeur	E = codeur absolu à une seule rotation
Protocole	EC = EtherCAT
Fonction de sécurité	SF = Safe torque off (non certifié)

Variateur à commande vectorielle intégrée - Série DRVI

Code de produit: DRVI-23ST012-BE-ECSF



DIMENSIONS

Série	DRVI
Bride moteur	23 = Nema 23
Type de moteur	ST = stepper
Couple	012 = 1,2 Nm
Frein moteur	B = avec frein
Codeur	E = codeur absolu à une seule rotation
Protocole	EC = EtherCAT
Fonction de sécurité	SF = Safe torque off (non certifié)