

Charnière intermédiaire - Mod. F-41

Code de produit: F-41-160

Date de création de la fiche technique : 21/05/26

Vérifiez le document le plus récent en ligne [cliquez ici](#)

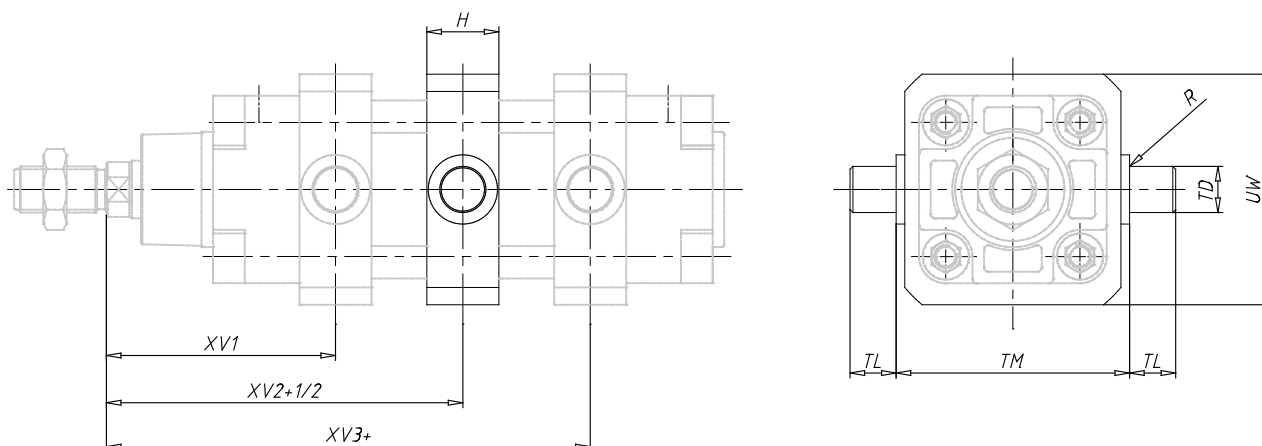


■ DONNÉES TECHNIQUES

Mod.	F-41-160
------	----------

Charnière intermédiaire - Mod. F-41

Code de produit: F-41-160



DIMENSIONS

XV1 (mm)	145
XV2 (mm)	170
XV3 (mm)	195
TM (mm)	200
TK (mm)	40
TD (mm)	32
TL (mm)	32
UW (mm)	190
R (mm)	0.2