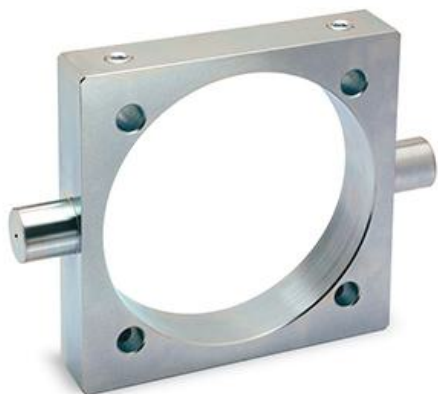


Charnière intermédiaire - Mod. F

Code de produit: F-50

Date de création de la fiche technique : 21/05/26

Vérifiez le document le plus récent en ligne [cliquez ici](#)

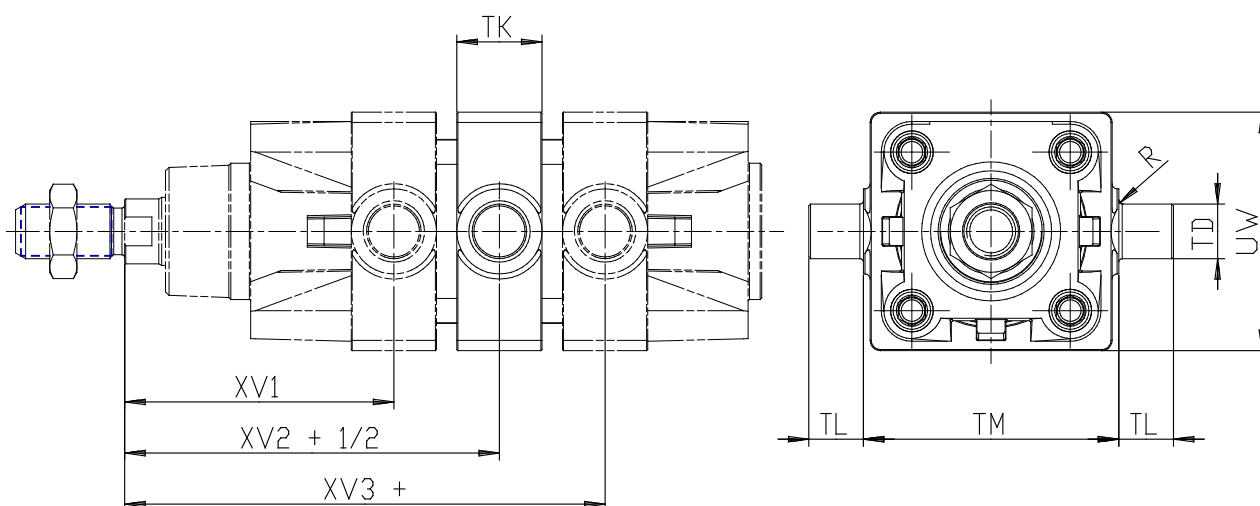


■ DONNÉES TECHNIQUES

Mod.	F-50
------	------

Charnière intermédiaire - Mod. F

Code de produit: F-50



DIMENSIONS

XV1 (mm)	79.0
XV2±2 (mm)	90.0
XV3 (mm)	101.0
TM (mm)	75
TK (mm)	25
TD (mm)	16
TL (mm)	16
UW (mm)	70
R (mm)	1.00