

Charnière intermédiaire - Mod. F_6PF

Code de produit: F-61-125

Date de création de la fiche technique : 21/05/26

Vérifiez le document le plus récent en ligne [cliquez ici](#)

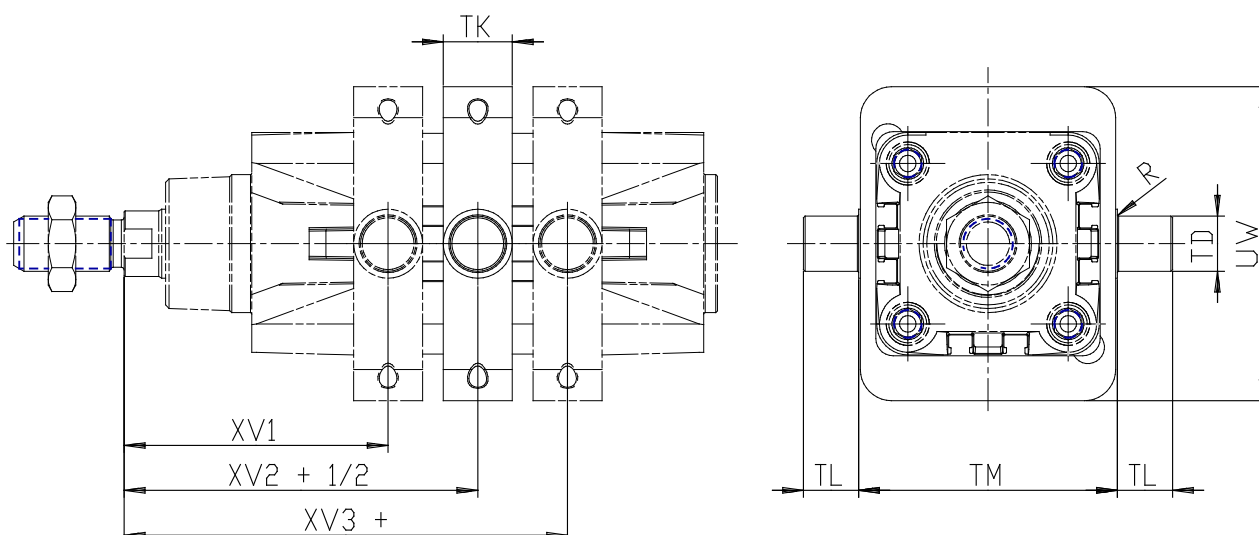


■ DONNÉES TECHNIQUES

Mod.	F-61-125
------	----------

Charnière intermédiaire - Mod. F_6PF

Code de produit: F-61-125



DIMENSIONS

XV1 (mm)	123.0
XV2±2 (mm)	145.0
XV3 (mm)	167.0
TM (mm)	160
TK (mm)	30
TD (mm)	25
TL (mm)	25
UW (mm)	155
R (mm)	0.20