

## Charnière intermédiaire - Mod. F\_6PF

Code de produit: F-61-50

Date de création de la fiche technique : 21/05/26

Vérifiez le document le plus récent en ligne [cliquez ici](#)

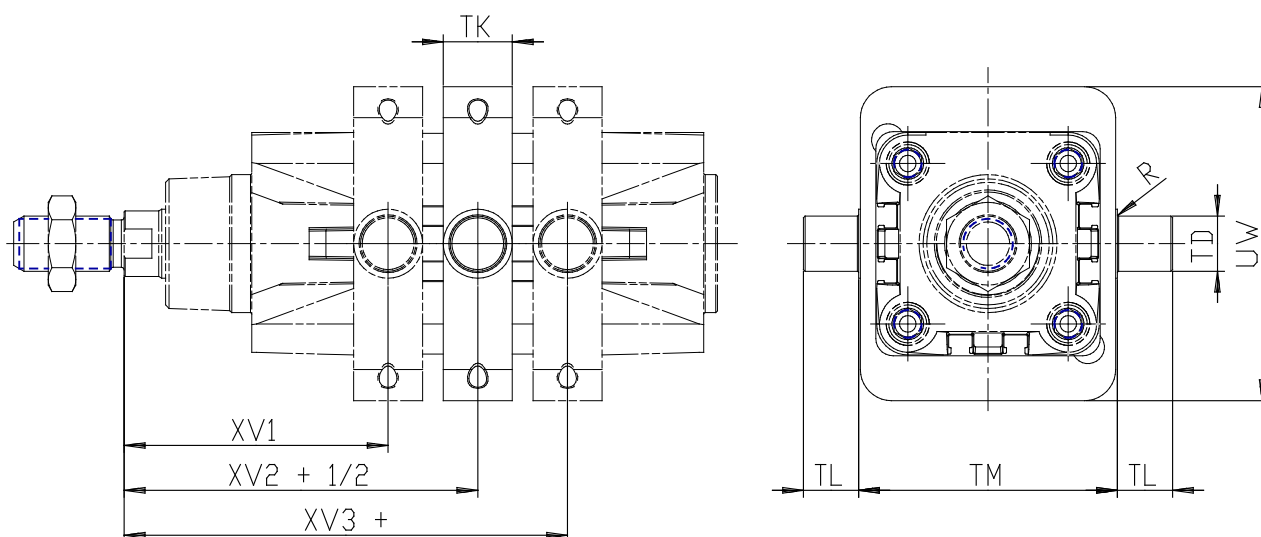


### ■ DONNÉES TECHNIQUES

Mod.	F-61-50
------	---------

## Charnière intermédiaire - Mod. F\_6PF

Code de produit: F-61-50



### DIMENSIONS

<b>XV1 (mm)</b>	76.5
<b>XV2±2 (mm)</b>	90.0
<b>XV3 (mm)</b>	103.5
<b>TM (mm)</b>	75
<b>TK (mm)</b>	20
<b>TD (mm)</b>	16
<b>TL (mm)</b>	16
<b>UW (mm)</b>	91
<b>R (mm)</b>	0.15