

Charnière intermédiaire - Mod. F_6PF

Code de produit: F-61-63

Date de création de la fiche technique : 21/05/26

Vérifiez le document le plus récent en ligne [cliquez ici](#)

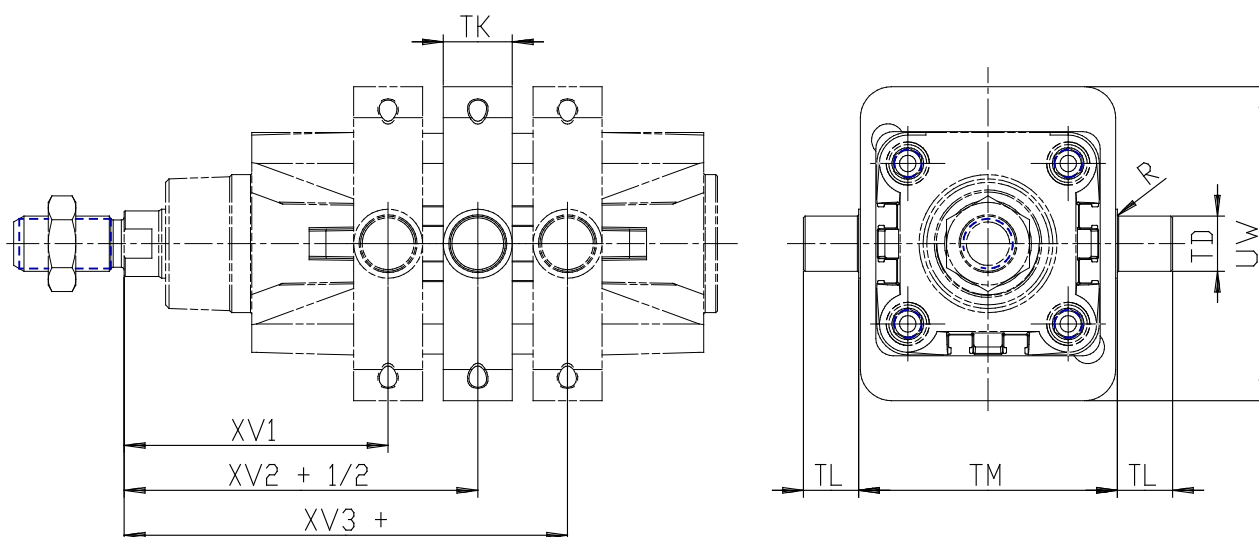


■ DONNÉES TECHNIQUES

Mod.	F-61-63
------	---------

Charnière intermédiaire - Mod. F_6PF

Code de produit: F-61-63



DIMENSIONS

XV1 (mm)	86.0
XV2±2 (mm)	97.5
XV3 (mm)	109.0
TM (mm)	90
TK (mm)	25
TD (mm)	20
TL (mm)	20
UW (mm)	94
R (mm)	0.15