

Charnière intermédiaire - Mod. F-61

Code de produit: F-61-80

Date de création de la fiche technique : 21/05/26

Vérifiez le document le plus récent en ligne [cliquez ici](#)

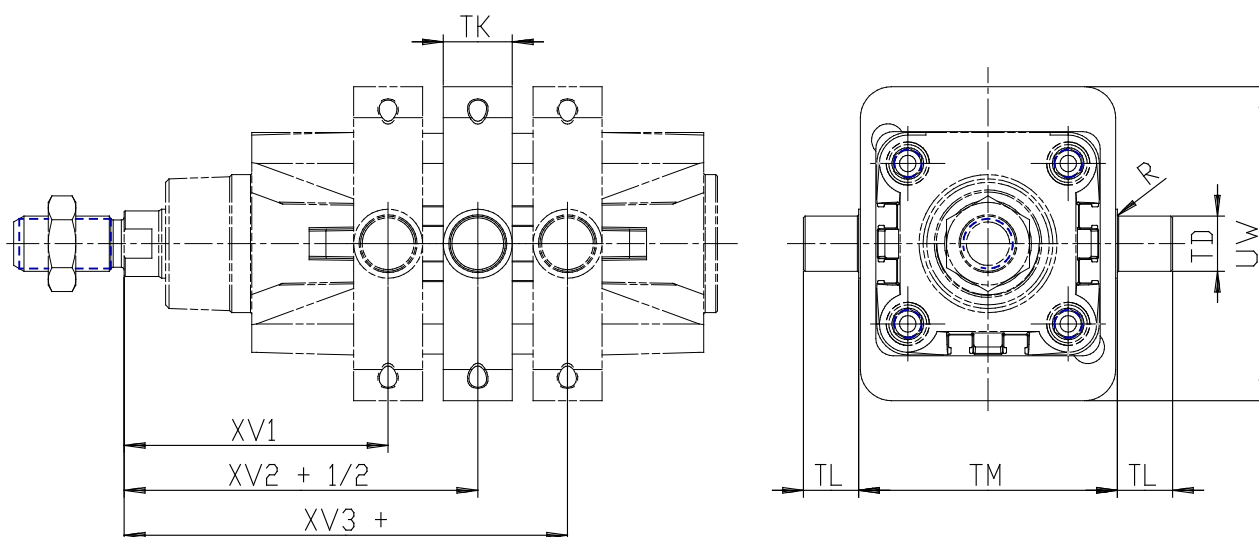


■ DONNÉES TECHNIQUES

Mod.	F-61-80
------	---------

Charnière intermédiaire - Mod. F-61

Code de produit: F-61-80



DIMENSIONS

XV1 (mm)	94.5
XV2±2 (mm)	110.0
XV3 (mm)	125.5
TM (mm)	110
TK (mm)	25
TD (mm)	20
TL (mm)	20
UW (mm)	130
R (mm)	0.15