

Kit d'accessoires de manipulation - Série CSSP

Code de produit: F-CSSP-40

Date de création de la fiche technique : 22/05/26

Vérifiez le document le plus récent en ligne [cliquez ici](#)

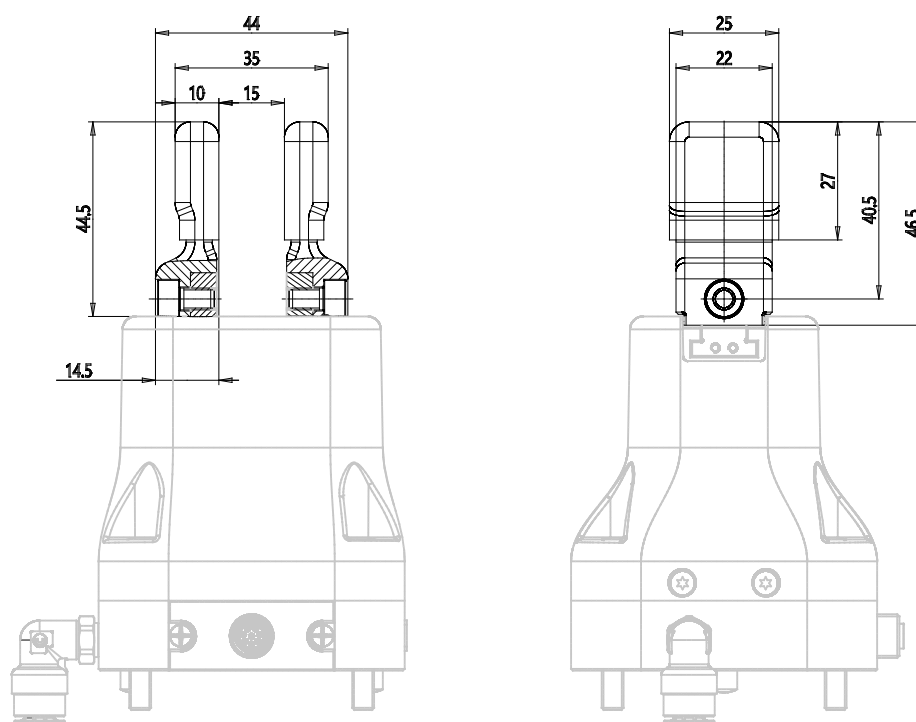


■ DONNÉES TECHNIQUES

Mod.	F-CSSP-40
------	-----------

Kit d'accessoires de manipulation - Série CSSP

Code de produit: F-CSSP-40



DIMENSIONS

Mod.	F-CSSP-40
------	-----------