

Tourillon avant/arrière Mod. FN - Mod. FN

Code de produit: FN-40

Date de création de la fiche technique : 21/05/26

Vérifiez le document le plus récent en ligne [cliquez ici](#)

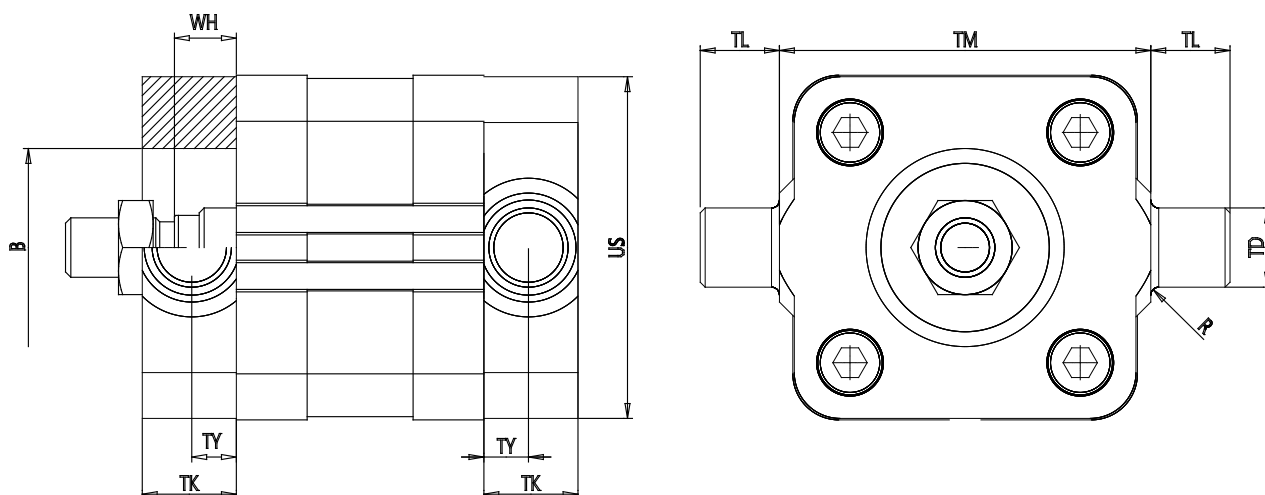


■ DONNÉES TECHNIQUES

Série	32
Mod.	FN-40
Diamètre (mm)	Ø40

Tourillon avant/arrière Mod. FN - Mod. FN

Code de produit: FN-40



DIMENSIONS

TK (TK / mm)	19
TY (TY / mm)	9.0
WH (WH / mm)	7.0
B (B / mm)	35
XH (XH / mm)	21.0
XL (XL / mm)	144.0
US (US / mm)	59
TL (TL / mm)	16
TM (TM / mm)	63
TD (TD / mm)	16
R (R / mm)	1.5