

Capteurs de débit - Série FS-FSP

Code de produit: FS01-201-031-R8

Date de création de la fiche technique : 22/05/26

Vérifiez le document le plus récent en ligne [cliquez ici](#)

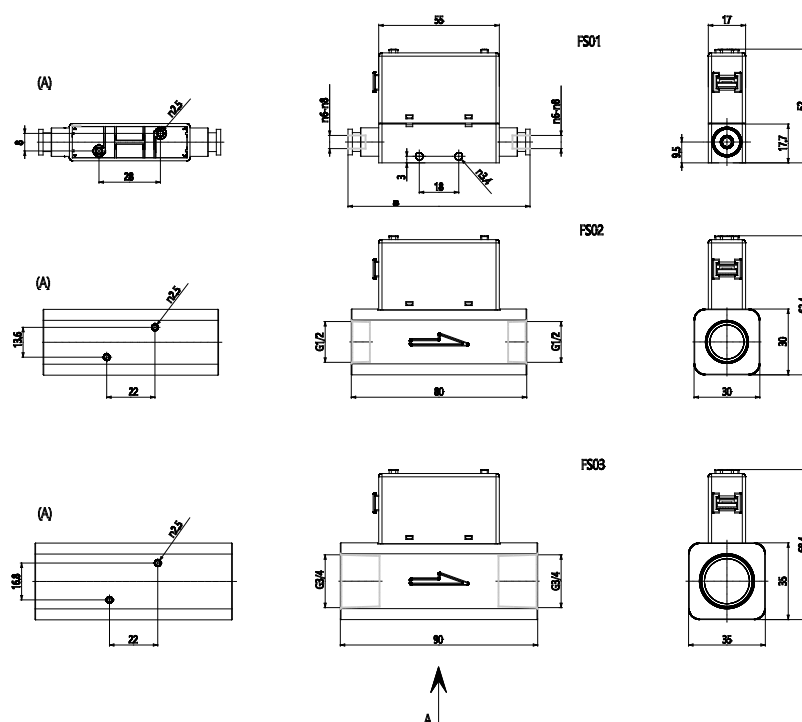


■ DONNÉES TECHNIQUES

Série	FS = Capteur de débit
Taille	01 = 17 mm
Débit	201 = 200 L/min
Spécifications de sortie	031 = 2 sorties PNP + Sortie analogique 4 - 20 mA
RACCORDEMENT (IN-OUT)	R8 = Ø8 mm

Capteurs de débit - Série FS-FSP

Code de produit: FS01-201-031-R8



DIMENSIONS

Série	FS = Capteur de débit
Taille	01 = 17 mm
Débit	201 = 200 L/min
Spécifications de sortie	031 = 2 sorties PNP + Sortie analogique 4 - 20 mA
RACCORDEMENT (IN-OUT)	R8 = Ø8 mm