

Capteurs de débit - Série FS-FSP

Code de produit: FS02-102-030-F9C

Date de création de la fiche technique : 22/05/26

Vérifiez le document le plus récent en ligne [cliquez ici](#)

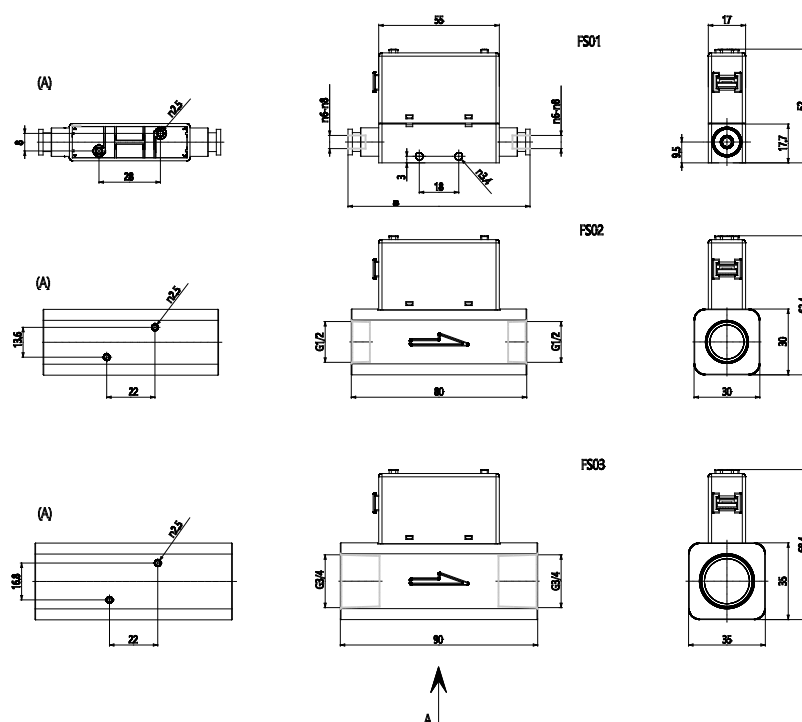


■ DONNÉES TECHNIQUES

Série	FS = Capteur de débit
Taille	02 = 30 mm
Débit	102 = 1000 L/min
Spécifications de sortie	030 = 2 sorties PNP + Sortie analogique 1 - 5 V
RACCORDEMENT (IN-OUT)	F9C = G1/2

Capteurs de débit - Série FS-FSP

Code de produit: FS02-102-030-F9C



DIMENSIONS

Série	FS = Capteur de débit
Taille	O2 = 30 mm
Débit	102 = 1000 L/min
Spécifications de sortie	O30 = 2 sorties PNP + Sortie analogique 1 - 5 V
RACCORDEMENT (IN-OUT)	F9C = G1/2