

Capteurs de débit - Série FS-FSP

Code de produit: FS02-102-031-F9C

Date de création de la fiche technique : 22/05/26

Vérifiez le document le plus récent en ligne [cliquez ici](#)

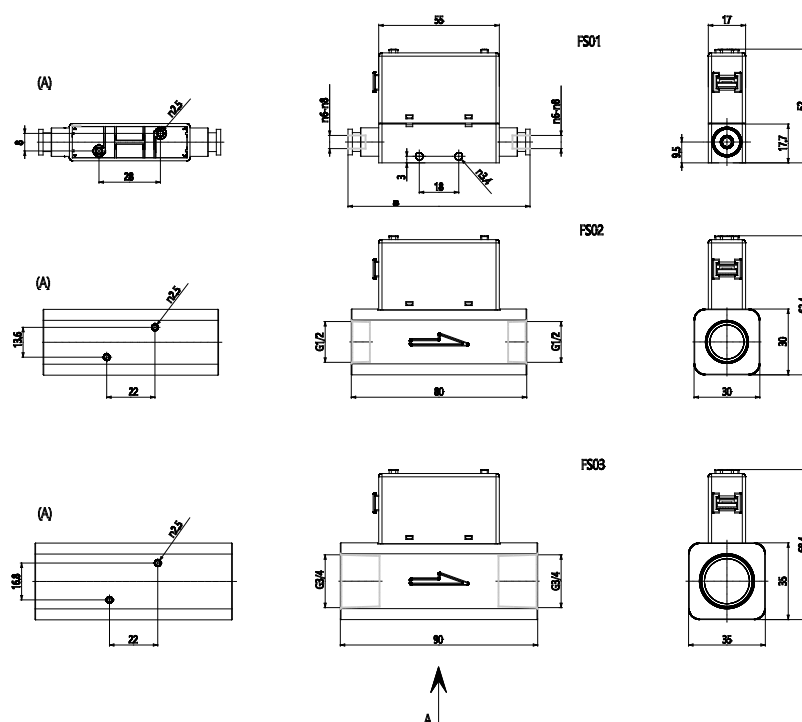


■ DONNÉES TECHNIQUES

Série	FS = Capteur de débit
Taille	02 = 30 mm
Débit	102 = 1000 L/min
Spécifications de sortie	031 = 2 sorties PNP + Sortie analogique 4 - 20 mA
RACCORDEMENT (IN-OUT)	F9C = G1/2

Capteurs de débit - Série FS-FSP

Code de produit: FS02-102-031-F9C



DIMENSIONS

Série	FS = Capteur de débit
Taille	O2 = 30 mm
Débit	102 = 1000 L/min
Spécifications de sortie	O31 = 2 sorties PNP + Sortie analogique 4 - 20 mA
RACCORDEMENT (IN-OUT)	F9C = G1/2