

Capteur de débit - Série FSX

Code de produit: FSX-212Y-E020-EPTU0-0R00

Date de création de la fiche technique : 26/05/26

Vérifiez le document le plus récent en ligne [cliquez ici](#)

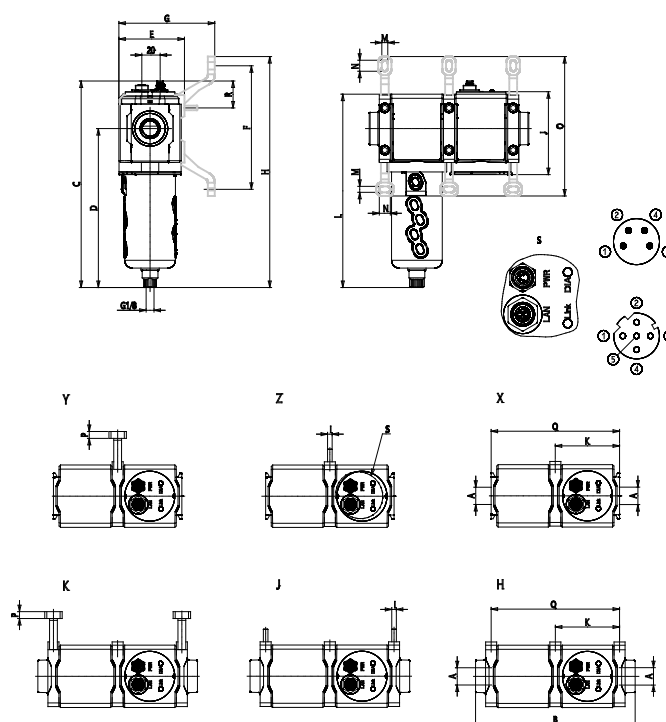


■ DONNÉES TECHNIQUES

Série	FSX
Taille	2
Raccordement (IN-OUT)	12 = G1/2 (natif)
Support	Y = bride centrale type Y avec flasque de fixation murale
Affichage	E = sans affichage
Plage de débit	020 = 2.000 l/min (ANR)
Spécifications de sortie	E = Ethernet I/P
Lecture du capteur	PTU = Capteur de pression, de température et d'humidité
Flux en boucle fermée	0 = Sans vanne de débit proportionnelle
Purge	0 = semiautomatico-manuale
Sens du flux	R = de gauche à droite (standard)
Certifications	00 = aucun

Capteur de débit - Série FSX

Code de produit: FSX-212Y-E020-EPTU0-0R00



DIMENSIONS

A	G1/2
B (mm)	140
C (mm)	226
D (mm)	174
E (mm)	72
F (mm)	135.0
G (mm)	0
H (mm)	252
I	M5
J (mm)	91
K (mm)	70
L (mm)	211
M (mm)	6.5
N (mm)	12
O (mm)	152
P (mm)	7.5
Q (mm)	140
R (mm)	18