

## Capteur de débit - Série FSX

Code de produit: FSX-310Y-E100-EPT00-0R00

Date de création de la fiche technique : 26/05/26

Vérifiez le document le plus récent en ligne [cliquez ici](#)

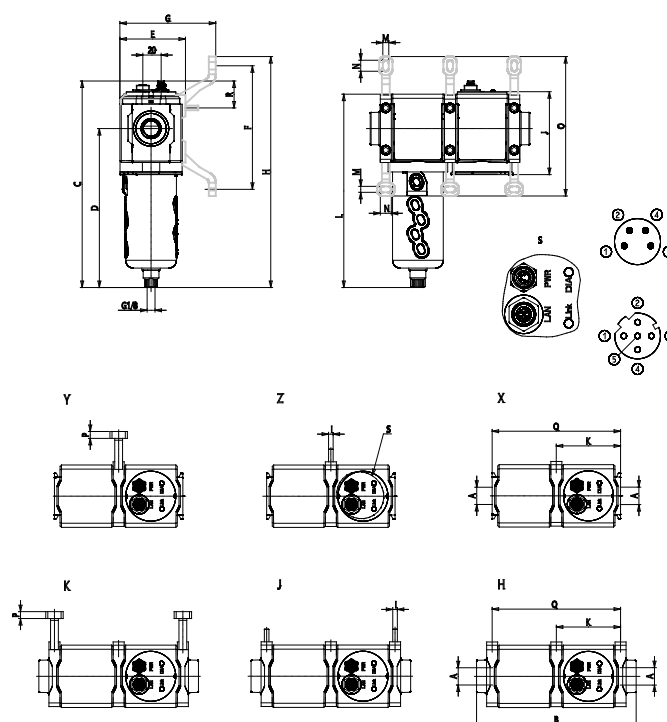


### ■ DONNÉES TECHNIQUES

<b>Série</b>	FSX
<b>Taille</b>	3
<b>Raccordement ( IN-OUT )</b>	10 = G1 (natif)
<b>Support</b>	Y = bride centrale type Y avec flasque de fixation murale
<b>Affichage</b>	E = sans affichage
<b>Plage de débit</b>	100 = 10.000 l/min (ANR)
<b>Spécifications de sortie</b>	E = Ethernet I/P
<b>Lecture du capteur</b>	PT0 = capteurs de pression et de température
<b>Flux en boucle fermée</b>	0 = Sans vanne de débit proportionnelle
<b>Purge</b>	0 = semiautomatico-manuale
<b>Sens du flux</b>	R = de gauche à droite (standard)
<b>Certifications</b>	00 = aucun

## Capteur de débit - Série FSX

Code de produit: FSX-310Y-E100-EPT00-0R00



### DIMENSIONS

A	G1/2
B (mm)	180
C (mm)	253
D (mm)	196
E (mm)	78
F (mm)	160.5
G (mm)	0
H (mm)	290
I	M6
J (mm)	103
K (mm)	90
L (mm)	240
M (mm)	8.4
N (mm)	15
O (mm)	181
P (mm)	7.7
Q (mm)	180
R (mm)	19