

Capteur de débit - Série FSX

Code de produit: FSX-310Y-E100-EPTU0-0R00

Date de création de la fiche technique : 22/05/26

Vérifiez le document le plus récent en ligne [cliquez ici](#)

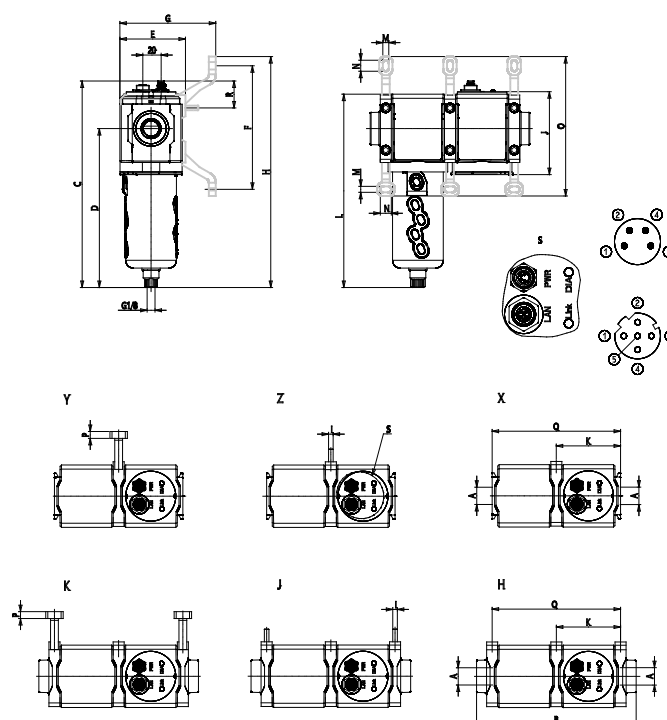


■ DONNÉES TECHNIQUES

Série	FSX
Taille	3
Raccordement (IN-OUT)	10 = G1 (natif)
Support	Y = bride centrale type Y avec flasque de fixation murale
Affichage	E = sans affichage
Plage de débit	100 = 10.000 l/min (ANR)
Spécifications de sortie	E = Ethernet I/P
Lecture du capteur	PTU = Capteur de pression, de température et d'humidité
Flux en boucle fermée	0 = Sans vanne de débit proportionnelle
Purge	0 = semiautomatico-manuale
Sens du flux	R = de gauche à droite (standard)
Certifications	00 = aucun

Capteur de débit - Série FSX

Code de produit: FSX-310Y-E100-EPTU0-0R00



DIMENSIONS

A	G1/2
B (mm)	180
C (mm)	253
D (mm)	196
E (mm)	78
F (mm)	160.5
G (mm)	0
H (mm)	290
I	M6
J (mm)	103
K (mm)	90
L (mm)	240
M (mm)	8.4
N (mm)	15
O (mm)	181
P (mm)	7.7
Q (mm)	180
R (mm)	19