

## Filtre pour le vide avec cuve - Série FVT

Code de produit: FVT-FF-3/8-80

Date de création de la fiche technique : 22/05/26

Vérifiez le document le plus récent en ligne [cliquez ici](#)

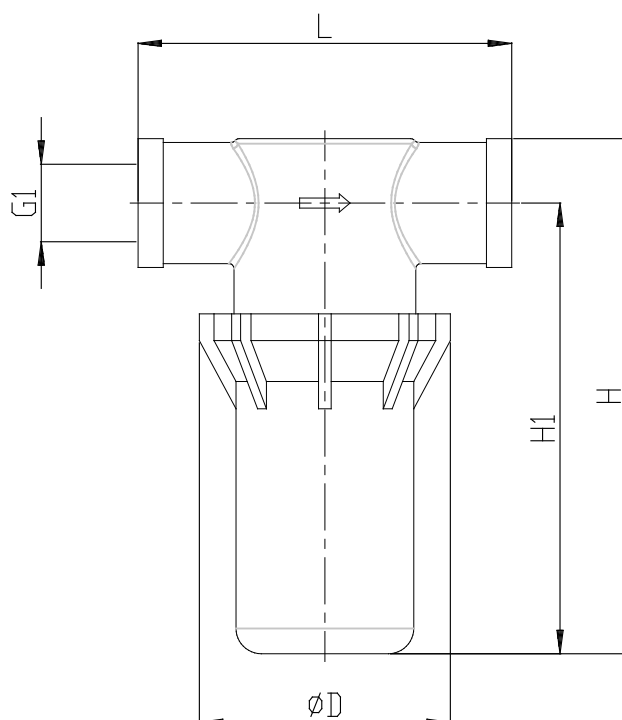


### ■ DONNÉES TECHNIQUES

Mod.	FVT-FF-3/8-80
------	---------------

## Filtre pour le vide avec cuve - Série FVT

Code de produit: FVT-FF-3/8-80



### DIMENSIONS

<b>D (mm)</b>	50
<b>G1</b>	G3/8F
<b>H (mm)</b>	97
<b>H1 (mm)</b>	84
<b>L (mm)</b>	74.0