

## - Connecteur droit femelle Sub-D 25 broches avec câble

Code de produit: G3X-25

Date de création de la fiche technique : 22/05/26

Vérifiez le document le plus récent en ligne [cliquez ici](#)

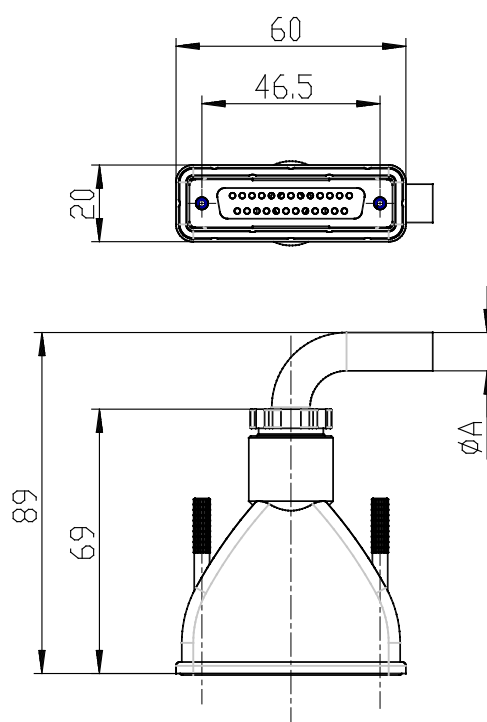


### ■ DONNÉES TECHNIQUES

Mod.	G3X-25
------	--------

## - Connecteur droit femelle Sub-D 25 broches avec câble

Code de produit: G3X-25



### ■ DIMENSIONS

<b>A (mm)</b>	7.7
<b>Nb de fils</b>	15
<b>Longueur câble ( L ) (m)</b>	25